



Setup Guide

EFI ES-2000 Spectrophotometer

This *EFI ES-2000 Spectrophotometer Setup Guide* describes the EFI ES-2000 Spectrophotometer, a hand-held, color measurement instrument that measures the reflected spectra of color printer output, textiles, and other colored materials.

You can use the EFI ES-2000 Spectrophotometer with:

- Fiery Color Profiler Suite software to create color profiles for color printers or monitors, as well as read color samples from specific objects when analyzing or editing profiles.

For information on purchasing Fiery Color Profiler Suite, contact a sales representative.

- The Calibrator, Spot-On, and Paper Simulation features of Fiery Command WorkStation.
- Fiery XF (a wide-format solution for proofing and production) for linearization, profiling, color verification, and spot color measurement.

NOTE: The term “EFI ES-2000” is used in this document to refer to the EFI ES-2000 Spectrophotometer.

This document includes specifications and troubleshooting information for the EFI ES-2000, and includes procedures that allow you to do the following:

- Set up the EFI ES-2000 and connect it to your computer
- Measure color patches with the EFI ES-2000

EFI ES-2000 and the i1Pro 2 instrument

The EFI ES-2000 is a high-precision instrument manufactured by X-Rite. Its technical specifications are the same as the X-Rite i1Pro 2 instrument. While both instruments share many common pieces of software, like the USB driver, they are *not* identical and you cannot always use them interchangeably.

About the EFI ES-2000

The EFI ES-2000 communicates with Microsoft Windows-based or Apple Mac OS computers using a USB port that also provides the power supply for the EFI ES-2000.

For information about using the EFI ES-2000 with Fiery Color Profiler Suite or with Fiery XF, see the documentation that accompanies those applications.

For information about using the EFI ES-2000 with other applications, see the documentation that accompanies those applications.

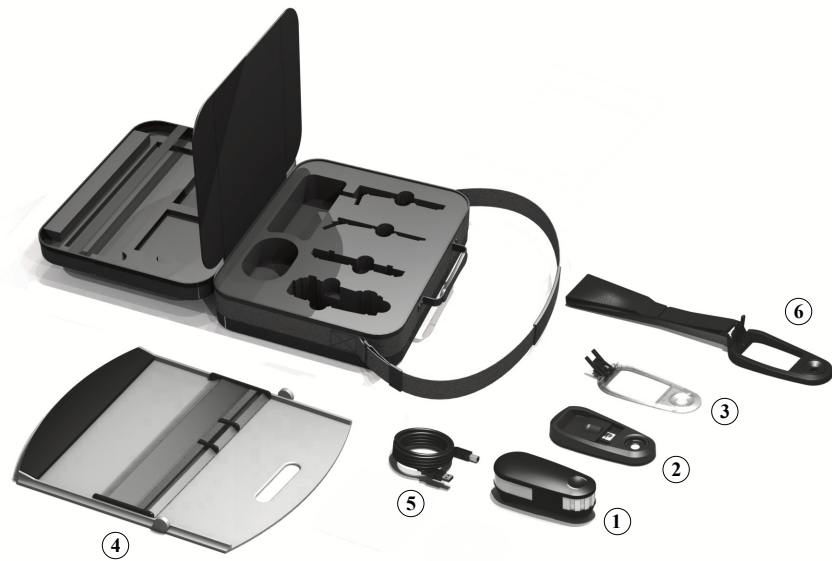


EFI ES-2000 kit

The EFI ES-2000 kit includes the following:

- EFI ES-2000 instrument
- Calibration cradle for storage and calibration of the EFI ES-2000
- Patch guide to facilitate measurement of individual color patches
- Backup board to ensure a consistent background color for reading printed charts
- Ruler to facilitate measurement of strips of color patches
- USB cable to connect the EFI ES-2000 to a Windows or Mac OS computer
- Flat panel holder to measure color patches from an LCD screen

- 1 EFI ES-2000
- 2 Calibration cradle
- 3 Patch guide
- 4 Backup board with ruler
- 5 USB cable
- 6 Flat panel holder



Setup

The EFI ES-2000 setup is performed by connecting the EFI ES-2000 to a computer.

TO SET UP THE EFI ES-2000

1 Connect the EFI ES-2000 to the computer.

Connect the USB cable of the EFI ES-2000 to a free USB port on your computer, or to a USB hub that features a separate power supply.

NOTE: Because of its power requirements, the EFI ES-2000 will not work if it is plugged into the USB port on your keyboard.

2 Start the application that uses the EFI ES-2000.

For more information, see the documentation that accompanies the application.

Status indicator lights

The EFI ES-2000 is equipped with lights that indicate device status. When the instrument is used with Fiery software, the lights have the following behavior.

Lights	Status
Off	The EFI ES-2000 is not connected to your computer or the software is not running.
Solid white	The EFI ES-2000 is connected but needs an initial calibration or the instrument calibration failed.
Blinking blue	The EFI ES-2000 is ready to take measurements.
Blinks green twice	The measurement was successful.
Blinks red twice	A calibration error or measurement error occurred.

NOTE: If the EFI ES-2000 is used in EFI ES-1000 compatibility mode (as a replacement for the EFI ES-1000), the lights may not operate.

Measuring color samples

You can measure color samples using two different methods: single-patch measurement and strip measurement.

EFI ES-2000 calibration

Before starting to measure color samples, you are prompted to place the EFI ES-2000 on the calibration cradle. White point calibration is used to calibrate the spectrophotometer and ensure consistent measurements.

When prompted to place the EFI ES-2000 in the calibration cradle, make sure that the white tile cover on the cradle is open (the slider is drawn back) and that the EFI ES-2000 aperture is in full contact with the white tile. If you do not place the EFI ES-2000 correctly in the calibration cradle, it does not return accurate measurements. For best results, keep the white tile properly cleaned, as described in “[Maintenance and cleaning](#)” on page 6.

NOTE: You must use the calibration cradle that was packaged with your EFI ES-2000. The calibration cradle has the same serial number as your EFI ES-2000.

EFI ES-2000 instrument settings in Color Profiler Suite

When you use the EFI ES-2000 with Color Profiler Suite, you can set the instrument settings:

- **Measurement mode:** When you measure a strip, select the type of measurement (described in [Strip measurement](#)).
- **Use ruler:** If this option is selected, the positioning sensor on the underside of the EFI ES-2000 reads the stripes on the ruler to determine the position of the EFI ES-2000 when you measure a strip. The use of the ruler is required for strip measurement in two passes (described in [Strip measurement](#)).
- **Large patch size:** If this option is selected, larger patches are printed to allow for better measurements with a low-resolution printer. The measurement method is the same for regular and for large patches.

Single-patch measurement

Use the patch guide to measure a single patch.

TO MEASURE A SINGLE PATCH

- 1 Attach the EFI ES-2000 to the patch guide by inserting the connector on the patch guide into the rear slot of the EFI ES-2000.**

The EFI ES-2000 aperture fits in the round hole of the patch guide.

- 2 Position the aperture of the EFI ES-2000 in the middle of the patch that you want to measure.**
- 3 Press and release the button on the side of the EFI ES-2000.**

The status lights on the EFI ES-2000 are off when the measurement has been recorded.

Strip measurement

To measure a strip of patches on a patch page, you measure one pass or two passes of each strip depending on the measurement type that you want.

Measurement mode	Measurement type
M0	One pass, UV included
M1	Two passes, D50, UV included
M2	Two passes, UV cut

Use the backup board with the ruler to guide the EFI ES-2000 along the strip.

If you selected the Use Ruler option in the EFI ES-2000 instrument settings, the positioning sensor on the underside of the EFI ES-2000 reads the stripes on the ruler to determine the position of the EFI ES-2000. The Use Ruler option is always selected when you measure with two passes.

NOTE: If you use the EFI ES-2000 in conjunction with an iO table for automated measuring and cannot access the M1 or M2 method, update the firmware of the iO table. You can obtain the firmware update here:

http://www.xrite.com/product_overview.aspx?ID=1959&Action=support&SoftwareID=1404

TO MEASURE A STRIP

- 1 **Open the backup board and place the patch page on it with the strips parallel to the hinge. Use the clamp to secure the page.**
- 2 **Place the ruler on the page, lining up the plastic edge with the edge of the strip that you want to measure.**
- 3 **Place the EFI ES-2000 on the ruler, fitting the slots on the underside of the EFI ES-2000 into the pins on the slider.**

When the EFI ES-2000 is seated correctly, the aperture is positioned over the strip to be measured, just beyond the plastic edge of the ruler.

- 4 **Slide the EFI ES-2000 to position the aperture in the white space before the first patch in the strip.**
- 5 **Press the button on the side of the EFI ES-2000 and hold it down.**
- 6 **Wait for the sound or visual cue, and then slide the EFI ES-2000 at a slow, but consistent pace across the strip.**

- 7 Release the button when all patches in the strip have been scanned, and you reach the white space at the end of the strip.**

If the light on the EFI ES-2000 flashes green, the strip measurement is successful.

If the light on the EFI ES-2000 is blue, the first pass of a two-pass measurement is successful, and the EFI ES-2000 is ready for the second pass of the same strip.

If the light on the EFI ES-2000 flashes red and an error message is displayed, you must measure the same strip again.

- 8 For a two-pass measurement, repeat steps 4 through 7.**

Be sure to measure the strip in the direction indicated by the blue light on the EFI ES-2000. The blue light indicates the leading side of the instrument.

Safety warnings

Note the following:

- Do not spill liquids on the EFI ES-2000.
- Do not drop the EFI ES-2000 into liquids.
- Do not try to dismantle the EFI ES-2000 for any reason. Unauthorized dismantling of the device voids all warranty claims.
- Use the EFI ES-2000 on a stable surface and do not expose it to sunlight and moisture.

Maintenance and cleaning

Clean the plastic housing of the EFI ES-2000 with a damp cloth.

Clean the white reference ceramic tile on the calibration cradle with isopropyl alcohol on a soft, clean cloth.

TO CLEAN THE MEASUREMENT TUBE ON THE EFI ES-2000

- 1 Turn the EFI ES-2000 upside down.**
- 2 Turn the aperture cover clockwise and remove it.**

Avoid touching the optics.
- 3 Slide the slider with the protection glass out of the aperture.**
- 4 Clean the glass and the inside of the aperture with isopropyl alcohol on a soft clean cloth.**
- 5 Reassemble the aperture with the protection glass slider. Make sure that the slider snaps back into its original position.**
- 6 Insert the aperture cover and turn it counterclockwise to lock it in place.**

Transportation

Transport the EFI ES-2000 packed in its case.

Service and warranty

Only a trained service engineer at a certified service center should perform service. The measuring lamp in the instrument should only be replaced at a certified service center.

The EFI ES-2000 is warranted for one year from the date of shipment from EFI. For warranty service, please contact your dealer or printer manufacturer. For service after the 1-year warranty period or for re-certification of the instrument to ISO standards, please contact X-Rite directly.

Technical specifications

The technical specifications can be obtained from X-Rite.

Guide d'installation Spectrophotomètre EFI ES-2000

Ce *Guide d'installation* présente le spectrophotomètre EFI ES-2000, un instrument de mesure colorimétrique portable qui mesure le spectre réfléchi des impressions, des textiles et autres supports couleur.

Vous pouvez utiliser le spectrophotomètre EFI ES-2000 avec les applications suivantes :

- Logiciel Fiery Color Profiler Suite, qui permet d'établir les profils couleur d'imprimantes ou de moniteurs, et de lire les échantillons couleur d'objets spécifiques lors de l'analyse ou de la modification des profils.

Pour plus d'informations sur l'acquisition de Fiery Color Profiler Suite, contactez votre représentant.

- Fonctions Calibrateur, Spot-On et Simulation papier de la Fiery Command WorkStation.
- Fiery XF (solution grand format pour l'épreuve et la production) pour la linéarisation, le profilage, le contrôle des couleurs et la mesure des tons directs.

Remarque : Dans ce guide, le terme EFI ES-2000 désigne le spectrophotomètre EFI ES-2000.

Ce document comprend des spécifications ainsi que des informations de dépannage concernant l'EFI ES-2000, mais également les procédures qui vous permettront d'effectuer les opérations suivantes :

- Configurer l'EFI ES-2000 et le connecter à votre ordinateur
- Mesurer des échantillons de couleurs avec l'EFI ES-2000

EFI ES-2000 et instrument i1Pro 2

L'EFI ES-2000 est un instrument de haute précision fabriqué par X-Rite. Ses spécifications techniques sont identiques à celles de l'i1Pro 2 de X-Rite. Toutefois, même si les deux instruments ont de nombreux éléments logiciels en commun, comme le pilote USB, vous *ne pouvez pas* utiliser l'un ou l'autre indifféremment.

A propos de l'EFI ES-2000

L'EFI ES-2000 communique avec des ordinateurs Microsoft Windows ou Apple Mac OS via un port USB qui permet également de l'alimenter.

Pour plus d'informations sur l'emploi de l'EFI ES-2000 avec Fiery Color Profiler Suite ou Fiery XF, consultez la documentation de ces logiciels.

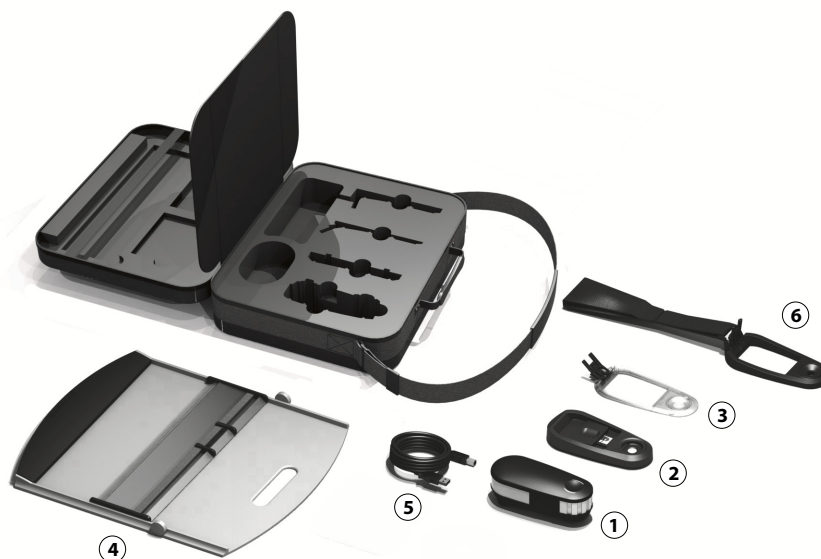
Pour plus d'informations sur l'emploi de l'EFI ES-2000 avec d'autres applications, consultez la documentation de ces logiciels.

Kit EFI ES-2000

Le kit EFI ES-2000 comprend les éléments suivants :

- L'instrument EFI ES-2000
- Un support de calibrage destiné au stockage et au calibrage de l'EFI ES-2000
- Un guide des échantillons destiné à faciliter la mesure de chaque échantillon de couleur
- Une table support de lecture conçue pour garantir une couleur de fond homogène lors de la lecture des mires
- Une règle destinée à faciliter la mesure des bandes d'échantillons de couleur
- Un câble USB servant à connecter l'EFI ES-2000 à un ordinateur Windows ou Mac OS
- Un support pour écran plat permettant de mesurer des échantillons de couleur depuis un écran à cristaux liquides (LCD)

- 1 EFI ES-2000
- 2 Support de calibrage
- 3 Guide des échantillons
- 4 Table support de lecture avec règle
- 5 Câble USB
- 6 Support écran plat



Configuration

La configuration de l'EFI ES-2000 est effectuée lors de la connexion de l'EFI ES-2000 à un ordinateur.

Pour configurer l'EFI ES-2000

1 Reliez l'EFI ES-2000 à l'ordinateur.

Branchez le câble USB de l'EFI ES-2000 à un port USB disponible de votre ordinateur ou à un hub USB doté d'une alimentation séparée.

Remarque : Du fait de ses exigences en matière d'alimentation, l'EFI ES-2000 ne fonctionnera pas s'il est branché au port USB de votre clavier.

2 Démarrez l'application qui utilise l'EFI ES-2000.

Pour plus d'informations, reportez-vous à la documentation fournie avec l'application.

Voyants d'état

L'EFI ES-2000 possède des voyants d'état. Lorsque l'instrument est utilisé avec des logiciels Fiery, les voyants ont le comportement décrit ci-dessous.

Voyants	Etat
Eteints	L'EFI ES-2000 n'est pas connecté à votre ordinateur ou le logiciel n'est pas en cours d'exécution.
Blancs, en continu	L'EFI ES-2000 est connecté mais requiert un calibrage initial, ou le calibrage de l'instrument a échoué.
Bleus, clignotant	L'EFI ES-2000 est prêt à réaliser des mesures.
Verts, clignotant deux fois	La mesure a réussi.
Rouges, clignotant deux fois	Une erreur de calibrage ou de mesure s'est produite.

Remarque : Si l'EFI ES-2000 est utilisé en mode de compatibilité avec l'EFI ES-1000 (à la place de celui-ci), il est possible que les voyants ne fonctionnent pas.

Mesure des échantillons de couleur

Il existe deux méthodes de mesure des échantillons de couleur : sur un seul échantillon ou par bandes.

Calibrage de l'EFI ES-2000

Avant de démarrer la mesure des échantillons de couleur, vous êtes invité à placer l'EFI ES-2000 sur le support de calibrage. Le calibrage du point blanc permet de calibrer le spectrophotomètre et de garantir des mesures régulières.

Lorsque vous êtes invité à placer l'EFI ES-2000 sur le support de calibrage, vérifiez que le cache du carreau blanc se trouvant sur le support est ouvert (le cache coulissant doit être complètement ramené en arrière) et que l'ouverture de l'EFI ES-2000 est bien en contact avec le carreau blanc. Si vous ne placez pas l'EFI ES-2000 correctement sur le support, les mesures ne seront pas correctes. Pour des résultats optimaux, le carreau blanc doit toujours être propre, comme cela est décrit à la section « [Entretien et nettoyage](#) », à la page 14.

Remarque : Il convient d'utiliser le support de calibrage livré avec votre EFI ES-2000. Il porte le même numéro de série que votre EFI ES-2000.

Paramètres d'instrument de l'EFI ES-2000 dans Color Profiler Suite

Lorsque vous utilisez l'EFI ES-2000 avec Color Profiler Suite, vous pouvez définir les paramètres d'instrument :

- **Mode de mesure :** lorsque vous mesurez une bande, sélectionnez le type de mesure (voir la description à la section [Mesure de bandes](#)).
- **Utiliser la règle :** si cette option est sélectionnée, le capteur de positionnement situé sous l'EFI ES-2000 lit les rayures de la règle pour déterminer la position de l'EFI ES-2000 lorsque vous mesurez une bande. L'utilisation de la règle est requise pour mesurer les bandes en deux passages (voir la description à la section [Mesure de bandes](#)).
- **Agrandir la taille des échantillons :** si cette option est sélectionnée, des échantillons plus étendus sont imprimés pour obtenir des mesures plus correctes avec une imprimante basse résolution. La méthode de mesure est la même pour les échantillons classiques et étendus.

Mesure d'un seul échantillon

Pour mesurer un seul échantillon, utilisez le guide des échantillons.

Pour mesurer un seul échantillon

- 1 **Fixez le guide des échantillons sur l'EFI ES-2000 en insérant le connecteur du guide dans la fente arrière de l'EFI ES-2000.**

L'ouverture de l'EFI ES-2000 et le trou du guide des échantillons doivent être parfaitement alignés.

- 2 **Positionnez l'ouverture de l'EFI ES-2000 au milieu de l'échantillon que vous souhaitez mesurer.**

- 3 **Appuyez sur le bouton situé sur le côté de l'EFI ES-2000 et relâchez-le.**

Une fois la mesure enregistrée, les voyants d'état de l'EFI ES-2000 s'éteignent.

Mesure de bandes

Pour mesurer une bande d'échantillons sur une page d'échantillons, mesurez chaque bande en un ou deux passages selon le type de mesure souhaité.

Mode de mesure	Type de mesure
M0	Un passage, avec UV
M1	Deux passages, D50, avec UV
M2	Deux passages, filtre UVcut

Utilisez la table support de lecture avec règle pour guider l'EFI ES-2000 le long de la bande.

Si, dans les paramètres d'instrument de l'EFI ES-2000, vous avez sélectionné l'option Utiliser la règle, le capteur de positionnement situé sous l'EFI ES-2000 lit les rayures de la règle pour déterminer la position de l'EFI ES-2000. L'option Utiliser la règle est toujours sélectionnée pour les mesures en deux passages.

Remarque : Si vous utilisez l'EFI ES-2000 avec une table iO pour la mesure automatique et que vous ne pouvez plus accéder au mode M1 ou M2, effectuez la mise à jour du micrologiciel de la table iO. Vous obtiendrez la mise à jour du micrologiciel en suivant ce lien :

http://www.xrite.com/product_overview.aspx?ID=1959&Action=support&SoftwareID=1404

Pour mesurer une bande

- 1 Ouvrez la table support de lecture et placez la page d'échantillons dessus, avec les bandes parallèles à la charnière. A l'aide de la pince, immobilisez la page.**
- 2 Placez la règle sur la page en alignant le bord en plastique sur le bord de la bande à mesurer.**
- 3 Placez l'EFI ES-2000 sur la règle, en faisant coïncider les fentes situées sous l'EFI ES-2000 avec les attaches de l'élément coulissant.**

Une fois l'EFI ES-2000 placé correctement, son ouverture est positionnée sur la bande à mesurer, juste au-dessus du bord en plastique de la règle.

- 4 Faites coulisser l'EFI ES-2000 de façon à placer son ouverture au niveau de l'espace blanc se trouvant avant le premier échantillon de la bande.**
- 5 Appuyez sur le bouton situé sur le côté de l'EFI ES-2000 et maintenez-le enfoncé.**
- 6 Attendez le signal sonore ou l'indicateur visuel, puis faites glisser l'EFI ES-2000 sur la bande à un rythme lent et régulier.**
- 7 Relâchez le bouton lorsque tous les échantillons de la bande ont été lus et que vous avez atteint l'espace blanc situé à la fin de la bande.**

Si le voyant de l'EFI ES-2000 clignote en vert, la bande a bien été mesurée.

Si le voyant de l'EFI ES-2000 est bleu, le premier passage d'une mesure en deux passages est réussi et l'EFI ES-2000 est prêt pour le deuxième passage sur la même bande.

Si le voyant de l'EFI ES-2000 clignote en rouge et qu'un message d'erreur s'affiche, vous devez recommencer la mesure de la bande.

- 8 En cas de mesure en deux passages, répétez les étapes 4 à 7.**

Veillez à bien mesurer la bande dans la direction indiquée par le voyant bleu de l'EFI ES-2000. Ce voyant indique le bord de référence de l'instrument.

Avertissements de sécurité

Prenez bonne note de ce qui suit :

- Ne renversez pas de liquides sur l'EFI ES-2000.
- Ne laissez pas tomber l'EFI ES-2000 dans du liquide.
- Ne tentez en aucun cas de démonter l'EFI ES-2000. Ceci annule la garantie du matériel.
- Utilisez l'EFI ES-2000 sur une surface stable et ne l'exposez pas à la lumière du soleil ni à une humidité excessive.

Entretien et nettoyage

Nettoyez la coque en plastique de l'EFI ES-2000 à l'aide d'un chiffon humide.

Nettoyez le carreau blanc de référence en céramique situé sur le support de calibrage à l'aide d'un chiffon doux et propre, imbibé d'alcool isopropylique.

Pour nettoyer le tube de mesure de l'EFI ES-2000

- 1 Retournez l'EFI ES-2000.**
- 2 Tournez le cache de l'ouverture dans le sens des aiguilles d'une montre et retirez-le.**
Évitez de toucher la partie optique.
- 3 Faites coulisser le verre de protection hors de l'ouverture.**
- 4 Nettoyez le verre et l'intérieur de l'ouverture avec un chiffon doux et propre, imbibé d'alcool isopropylique.**
- 5 Remplacez le verre de protection sur l'ouverture en le faisant coulisser. Veillez à ce qu'il s'enclenche bien dans sa position d'origine.**
- 6 Insérez le cache de l'ouverture et tournez-le dans le sens inverse des aiguilles d'une montre pour le verrouiller.**

Transport

Transportez l'EFI ES-2000 rangé dans son étui.

Réparations et garantie

Les réparations ne doivent être effectuées que par un technicien qualifié, dans un centre de réparation agréé. La lampe de mesure de l'instrument ne doit être remplacée que dans un centre de réparation agréé.

L'EFI ES-2000 est garanti un an à compter de la date de son expédition par EFI. Pour bénéficier des services au titre de la garantie, contactez votre revendeur ou le fabricant de votre imprimante. Pour bénéficier de services au-delà de la période de garantie d'un an ou pour procéder à une nouvelle certification de l'instrument selon les normes ISO, contactez X-Rite directement.

Spécifications techniques

Les spécifications techniques sont disponibles auprès de X-Rite.

Guida alla configurazione dello spettrofotometro EFI ES-2000

La *Guida alla configurazione dello spettrofotometro EFI ES-2000* descrive come configurare lo spettrofotometro EFI ES-2000, uno strumento palmare che misura lo spettro riflesso dei colori su supporti di stampa, tessuti e altri materiali colorati.

È possibile utilizzare lo spettrofotometro EFI ES-2000 con:

- Il software Fiery Color Profiler Suite per creare profili per stampanti e monitor a colori, oltre che per leggere campioni di colore da oggetti specifici durante l'analisi o la modifica di profili.

Per informazioni sull'acquisto di Fiery Color Profiler Suite, contattare un rivenditore.

- Le funzioni di Calibrator, Spot-On e Simulazione carta di Fiery Command WorkStation.
- Fiery XF (una soluzione largo formato per le prove colore e la produzione) per la linearizzazione, creazione dei profili, la verifica del colore e la misurazione delle tinte piatte.

Nota: Il termine "EFI ES-2000" viene utilizzato in questo documento per fare riferimento allo spettrofotometro EFI ES-2000.

Questo documento contiene specifiche e informazioni diagnostiche per EFI ES-2000 e descrive le procedure che consentono di effettuare le seguenti operazioni:

- Configurare EFI ES-2000 e collegarlo al computer
- Misurare i campioni di colore con EFI ES-2000

EFI ES-2000 e lo strumento i1Pro 2

EFI ES-2000 è uno strumento di alta precisione fabbricato da X-Rite. Le sue specifiche tecniche sono le stesse dello strumento X-Rite i1Pro 2. Anche se entrambi gli strumenti hanno in comune molte parti di software, come il driver USB, *non* sono identici e non possono essere sempre usati interscambiabilmente.

Informazioni su EFI ES-2000

EFI ES-2000 comunica con computer Microsoft Windows o Apple Mac OS tramite una porta USB che fornisce anche l'alimentazione a EFI ES-2000.

Per informazioni su come usare EFI ES-2000 con Fiery Color Profiler Suite o con Fiery XF, vedere la documentazione fornita con tali applicazioni.

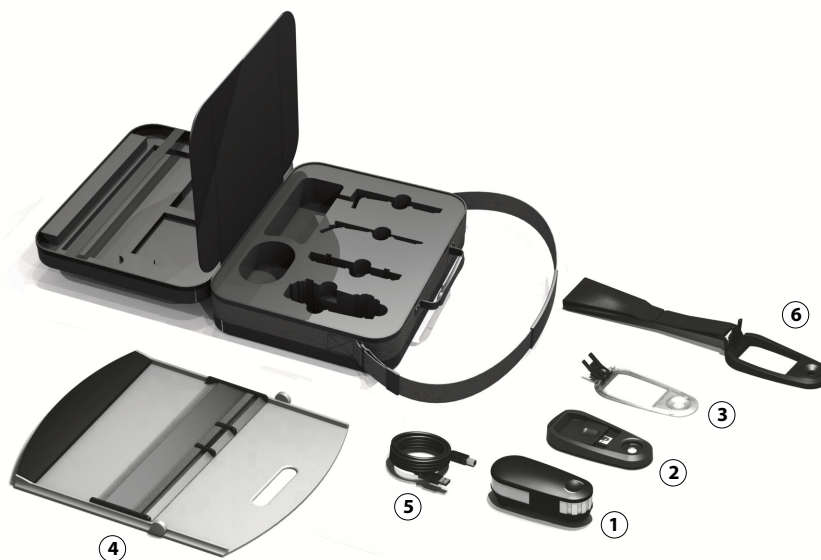
Per informazioni su come usare EFI ES-2000 con altre applicazioni, vedere la documentazione fornita con tali applicazioni.

Kit di EFI ES-2000

Il kit di EFI ES-2000 contiene i seguenti componenti:

- Strumento EFI ES-2000
- Base di supporto per la calibrazione di EFI ES-2000
- Guida dei campioni per facilitare la misurazione dei singoli campioni di colore
- Base di appoggio per garantire un colore di sfondo uniforme per la lettura dei diagrammi stampati
- Guida graduata per facilitare la misurazione dei singoli campioni di colore
- Cavo USB per collegare EFI ES-2000 a un computer Windows o Mac OS
- Sostegno per schermo piatto per misurare i campioni di colore da uno schermo LCD

- 1 EFI ES-2000
- 2 Supporto di calibrazione
- 3 Guida dei campioni
- 4 Base di appoggio con guida graduata
- 5 Cavo USB
- 6 Sostegno per schermo piatto



Installazione

L'installazione di EFI ES-2000 viene eseguita collegando EFI ES-2000 a un computer.

Per installare EFI ES-2000

1 Collegare EFI ES-2000 al computer.

Collegare il cavo USB di EFI ES-2000 a una porta USB libera del computer o a un hub USB alimentato separatamente.

Nota: A causa degli specifici requisiti di alimentazione, EFI ES-2000 non funziona se viene collegato alla porta USB della tastiera.

2 Avviare l'applicazione che usa EFI ES-2000.

Per ulteriori informazioni, vedere la documentazione fornita con l'applicazione.

Indicatori di stato

EFI ES-2000 è dotato di indicatori luminosi che ne segnalano lo stato. Quando si usa lo strumento con il software Fiery, gli indicatori luminosi hanno il seguente comportamento.

Indicatore	Stato
Spento	EFI ES-2000 non è collegato al computer oppure il software non è in esecuzione.
Bianco fisso	EFI ES-2000 è collegato, ma richiede una calibrazione iniziale oppure la calibrazione dello strumento non è riuscita.
Blu lampeggiante	EFI ES-2000 è pronto a effettuare le misurazioni.
Verde lampeggiante due volte	Misurazione riuscita.
Rosso lampeggiante due volte	Si è verificato un errore di calibrazione o misurazione.

Nota: Se EFI ES-2000 viene usato in modalità compatibilità EFI ES-1000 (in sostituzione di EFI ES-1000), gli indicatori potrebbero non funzionare.

Misurazione dei campioni dei colori

È possibile misurare i campioni di colore in due modalità diverse: misurazione di un singolo campione e misurazione della striscia.

Calibrazione di EFI ES-2000

Prima di iniziare a misurare i campioni di colore, verrà richiesto di collocare EFI ES-2000 sul supporto di calibrazione. La calibrazione del punto di bianco viene usata per calibrare lo spettrofotometro e per garantire misurazioni coerenti.

Quando viene richiesto di collocare EFI ES-2000 sul supporto di calibrazione, accertarsi che lo sportelletto del punto di bianco sul supporto sia aperto (facendolo scorrere all'indietro) e che l'apertura di EFI ES-2000 sia perfettamente a contatto con il punto di bianco. Se non si colloca EFI ES-2000 correttamente sul supporto di calibrazione, le misurazioni non saranno accurate. Per risultati ottimali, mantenere pulita l'area del punto bianco, come descritto in [“Manutenzione e pulizia”](#) a pagina 22.

Nota: È necessario usare il supporto di calibrazione fornito con EFI ES-2000. Il supporto di calibrazione ha lo stesso numero di serie di EFI ES-2000.

Impostazioni dello strumento EFI ES-2000 in Color Profiler Suite

Quando si usa EFI ES-2000 con Color Profiler Suite, è possibile specificare le impostazioni dello strumento:

- **Modo di misurazione:** quando si misura una striscia, selezionare il tipo di misurazione (descritto in [Misurazione della striscia](#)).
- **Usa righello:** se si seleziona questa opzione, il sensore di posizionamento che si trova sul fondo di EFI ES-2000 legge le strisce sul righello per individuare la posizione di EFI ES-2000 durante la misurazione di una striscia. L'uso del righello è necessario per misurare la striscia in due passi (descritto in [Misurazione della striscia](#)).
- **Ingrandisci dimensione campione:** se si seleziona questa opzione, vengono stampati campioni più grandi per agevolare le misurazioni con una stampante a bassa risoluzione. Il metodo di misurazione è lo stesso per i campioni normali e grandi.

Misurazione di un singolo campione

Usare la guida dei campioni per misurare un singolo campione.

Per misurare un singolo campione

- 1 Collegare EFI ES-2000 alla guida dei campioni inserendo il connettore della guida nell'alloggiamento posteriore di EFI ES-2000.**

L'apertura di EFI ES-2000 combacia perfettamente con il foro della guida dei campioni.

- 2 Posizionare l'apertura di EFI ES-2000 al centro del campione da misurare.**

- 3 Premere e rilasciare il pulsante sul lato di EFI ES-2000.**

Gli indicatori di stato su EFI ES-2000 sono spenti durante la registrazione della misurazione.

Misurazione della striscia

Per misurare una striscia di campioni su una pagina, si procedere a misurare uno o due passi di ciascuna striscia in base al tipo di misurazione desiderato.

Modo di misurazione	Tipo di misurazione
M0	Un passo, UV incluso
M1	Due passi, D50, UV incluso
M2	Due passi, UV-cut

Usare la base di appoggio con la guida graduata per guidare EFI ES-2000 sulla striscia.

Se si seleziona l'opzione Usa righello nelle impostazioni dello strumento EFI ES-2000, il sensore di posizionamento che si trova sul fondo di EFI ES-2000 legge le strisce sul righello per individuare la posizione di EFI ES-2000. L'opzione Usa righello è sempre selezionata per la misurazione con due passi.

Nota: Se si usa EFI ES-2000 insieme a una tavoletta iO per la misurazione automatica e non è possibile utilizzare il metodo M1 o M2, aggiornare il firmware della tavoletta iO. L'aggiornamento del firmware è disponibile sul seguente sito:

<http://www.xrite.com/>

[product_overview.aspx?ID=1959&Action=support&SoftwareID=1404](http://www.xrite.com/product_overview.aspx?ID=1959&Action=support&SoftwareID=1404)

Per misurare una striscia

- 1 Aprire la base di appoggio e collocarvi la pagina dei campioni con le strisce parallele al cardine. Usare il morsetto per fissare la pagina.**
- 2 Collocare la guida graduata sulla pagina, allineando il bordo di plastica con il bordo della striscia da misurare.**
- 3 Collocare EFI ES-2000 sulla guida graduata, facendo combaciare gli alloggiamenti sul fondo di EFI ES-2000 con i perni sullo sportelletto scorrevole.**

Una volta che EFI ES-2000 è stato posizionato correttamente, l'apertura si troverà sulla striscia da misurare, appena oltre il bordo di plastica della guida graduata.

- 4 Far scorrere EFI ES-2000 per posizionare l'apertura sullo spazio bianco prima del primo campione nella striscia.**
- 5 Premere il pulsante sul lato di EFI ES-2000 e tenerlo premuto.**
- 6 Attendere il segnale acustico o il riscontro visivo, quindi fa scorrere EFI ES-2000 con movimento lento e costante sulla striscia.**
- 7 Rilasciare il pulsante quando sono stati letti tutti i campioni della striscia e si raggiunge lo spazio bianco alla fine della striscia.**

Se l'indicatore su EFI ES-2000 lampeggia in verde, la misurazione della striscia è riuscita.

Se l'indicatore su EFI ES-2000 è blu, il primo passo di una misurazione a due passi è riuscito e EFI ES-2000 è pronto per procedere al secondo passo della stessa striscia.

Se l'indicatore su EFI ES-2000 lampeggia in rosso e appare un messaggio di errore, sarà necessario misurare di nuovo la stessa striscia.

- 8 Per una misurazione a due passi, ripetere i passi da 4 a 7.**

Fare attenzione a misurare la striscia nella direzione indicata dall'indicatore blu su EFI ES-2000. L'indicatore blu indica il lato di entrata dello strumento.

Avvisi di sicurezza

Osservare quanto segue:

- Non versare liquidi su EFI ES-2000.
- Non lasciare cadere EFI ES-2000 in liquidi.
- Non cercare di smontare EFI ES-2000 per nessun motivo. Lo smontaggio non autorizzato del dispositivo rende nulla la garanzia.
- Usare EFI ES-2000 su una superficie stabile e non esporlo alla luce diretta del sole e all'umidità.

Manutenzione e pulizia

Pulire il rivestimento esterno in plastica di EFI ES-2000 con un panno umido.

Pulire il punto bianco di riferimento in ceramica sul supporto di calibrazione con un panno pulito e morbido inumidito con alcool isopropilico.

Per pulire il tubo di misurazione su EFI ES-2000

- 1 Capovolgere EFI ES-2000.**
- 2 Ruotare il coperchio dell'apertura in senso orario e rimuoverlo.**
Evitare di toccare l'ottica.
- 3 Far scorrere la linguetta a scorrimento del vetro di protezione per esporre l'apertura.**
- 4 Pulire il vetro e l'interno dell'apertura con un panno pulito e morbido inumidito con alcool isopropilico.**
- 5 Riposizionare la linguetta a scorrimento del vetro di protezione sull'apertura. Accertarsi che la linguetta a scorrimento scatti nella sede originale.**
- 6 Inserire il coperchio dell'apertura e ruotarlo in senso antiorario per bloccarlo nella sede.**

Trasporto

Trasportare EFI ES-2000 confezionato nell'imballaggio originale.

Assistenza e garanzia

Gli interventi di assistenza devono essere effettuati solo da un tecnico qualificato presso un centro di assistenza certificato. La lampada di misurazione all'interno dello strumento deve essere sostituita solo presso un centro di assistenza certificato.

EFI ES-2000 è garantito un anno dalla data di spedizione da EFI. Per l'assistenza in garanzia, contattare il rivenditore o il produttore della stampante. Per interventi di assistenza dopo la scadenza della garanzia di un anno o per il rinnovo della certificazione dello strumento in base agli standard ISO, contattare X-Rite direttamente.

Specifiche tecniche

Le specifiche tecniche possono essere richieste a X-Rite.

Konfigurationsanleitung für Spektralfotometer EFI ES-2000

Im vorliegenden Dokument *Konfigurationsanleitung für Spektralfotometer EFI ES-2000* wird das Spektralfotometer EFI ES-2000 beschrieben, mit dem die Spektren von Farbdrukken, Textilien und anderen farbigen Materialien gemessen werden können.

Sie können das Spektralfotometer EFI ES-2000 mit folgenden Softwareprodukten verwenden:

- Fiery Color Profiler Suite: Mit dieser Software können Sie Farbprofile für Monitore und Farbausgabegeräte erstellen sowie beim Prüfen und Bearbeiten von Profilen die Farben bestimmter Objekte messen.

Bitte wenden Sie sich an Ihren Händler oder Vertriebsbeauftragten, wenn Sie die Fiery Color Profiler Suite erwerben wollen.

- Funktionen und Werkzeuge der Anwendung Fiery Command WorkStation: Kalibrieren (Calibrator), Spot-On und Papiersimulation.
- Fiery XF (eine Breitformatlösung für das Proofing und die Druckproduktion): Diese Lösung kann für die Linearisierung, für die Profilerstellung, für die Farbprüfung und zum Messen von Spot-Farben eingesetzt werden.

Hinweis: Das Spektralfotometer EFI ES-2000 wird kurz als „EFI ES-2000“ bezeichnet.

Dieses Dokument enthält die Spezifikationen des EFI ES-2000, Hinweise zur Behebung von Fehlern und Beschreibungen der folgenden Aufgaben:

- Einrichten des EFI ES-2000 und Anschließen an Ihren Computer
- Messen von Farbfeldern mit dem EFI ES-2000

Messinstrumente EFI ES-2000 und i1Pro 2

Das EFI ES-2000 ist ein Präzisionsmessgerät, das von der Firma X-Rite produziert wird. Seine technischen Spezifikationen stimmen mit denen des Messinstruments X-Rite i1Pro 2 überein. Obwohl für die beiden Instrumente in großem Umfang die gleiche Software eingesetzt wird (z.B. die gleichen USB-Treiber), sind die beiden Instrumente *nicht* identisch und können nicht gegeneinander ausgetauscht werden.

Hinweise zum EFI ES-2000

Das EFI ES-2000 kommuniziert mit dem Computer (unter Microsoft Windows bzw. Apple Mac OS) über einen USB-Anschluss, der zugleich auch die Stromversorgung des EFI ES-2000 übernimmt.

Weitere Hinweise zur Verwendung des EFI ES-2000 zusammen mit der Fiery Color Profiler Suite oder mit Fiery XF finden Sie in der Begleitdokumentation zur jeweiligen Softwarelösung.

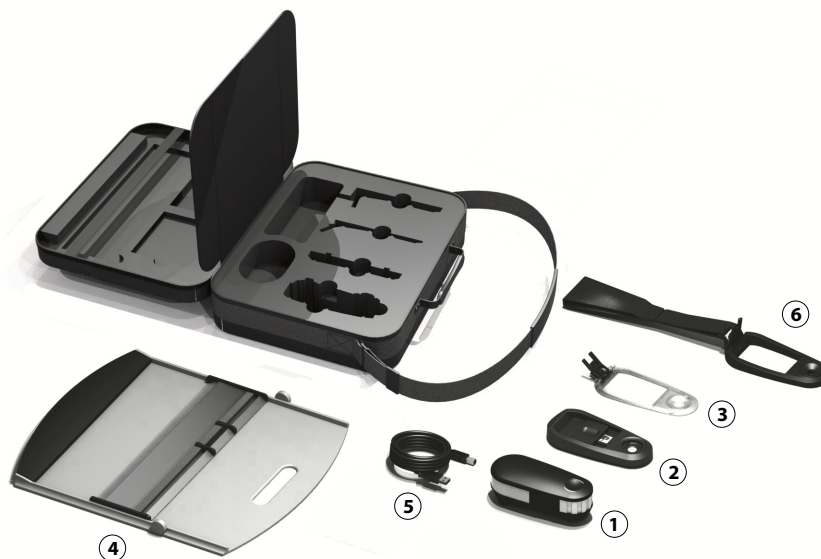
Weitere Hinweise zur Verwendung des EFI ES-2000 in Verbindung mit anderen Anwendungsprogrammen finden Sie in der jeweiligen Programmdokumentation.

Lieferumfang des EFI ES-2000

Zum Lieferumfang des EFI ES-2000 gehören:

- Messinstrument EFI ES-2000
- Basisstation zum Ablegen und zum Kalibrieren des EFI ES-2000
- Positionierhilfe zum Messen einzelner Farbfelder
- Unterlegtafel zum Sicherstellen einer einheitlichen Hintergrundfarbe beim Lesen gedruckter Farbtabellen
- Führungsschiene zum Messen einzelner Farbstreifen
- USB-Kabel zum Anschließen des EFI ES-2000 an einen Windows- oder Mac OS Computer
- Halter für Flachbildschirme zum Messen von Farbfeldern auf einem LCD-Bildschirm

- 1 EFI ES-2000
- 2 Basisstation
- 3 Positionierhilfe
- 4 Unterlegtafel mit Führungsschiene
- 5 USB-Kabel
- 6 Halter für Flachbildschirm



Einrichten

Das Einrichten des EFI ES-2000 erfolgt automatisch, sobald Sie das Messinstrument EFI ES-2000 an einen Computer anschließen.

EFI ES-2000 einrichten

1 Schließen Sie das EFI ES-2000 an Ihren Computer an.

Sie können das USB-Kabel des EFI ES-2000 an einen freien USB-Anschluss an Ihrem Computer oder alternativ an einen USB-Hub mit eigener Stromversorgung anschließen.

Hinweis: Das EFI ES-2000 wird über den USB-Anschluss mit Strom versorgt. Es funktioniert daher nicht, wenn Sie es an den USB-Anschluss an Ihrer Tastatur anschließen.

2 Starten Sie das Anwendungsprogramm, mit dem zusammen Sie das EFI ES-2000 verwenden wollen.

Weitere Hinweise finden Sie in der Dokumentation zum betreffenden Programm.

Statusanzeigeleuchte

Das EFI ES-2000 ist mit einer Anzeigeleuchte ausgestattet, die Aufschluss über den aktuellen Status gibt. Im Zusammenspiel mit der Fiery Software haben die Lichtsignale folgende Bedeutung.

Leuchte	Status
Aus	Das EFI ES-2000 ist nicht mit Ihrem Computer verbunden oder die Software wird nicht ausgeführt.
Weiß leuchtend	Das EFI ES-2000 ist angeschlossen, muss zunächst aber noch kalibriert werden, oder aber die Kalibrierung des Messinstruments schlug fehl.
Blau blinkend	Das EFI ES-2000 ist bereit für die Messung.
Zweimal grün blinkend	Die Messung wurde erfolgreich beendet.
Zweimal rot blinkend	Beim Kalibrieren oder Messen trat ein Fehler auf.

Hinweis: Wenn das EFI ES-2000 im EFI ES-1000 Kompatibilitätsmodus (d.h. als Ersatzmodell für das EFI ES-1000) verwendet wird, funktioniert die Anzeigeleuchte möglicherweise nicht in der beschriebenen Weise.

Messen von Farbmusterfeldern

Sie können Farbmusterfelder auf zwei Arten messen: Als Einzelfeldmessung oder als Streifenmessung.

Kalibrieren des EFI ES-2000

Vor dem Messen der Farbmusterfelder werden Sie aufgefordert, das EFI ES-2000 in der Basisstation abzulegen, um die Weißpunktkalibrierung vorzunehmen, mit der das Spektralfotometer kalibriert wird. Dadurch wird die Konsistenz der Messwerte sichergestellt.

Achten Sie darauf, wenn Sie das EFI ES-2000 in der Basisstation ablegen, dass die Schutzglasabdeckung von der Messöffnung abgezogen ist (und die weiße Kachel frei liegt) und dass die Messöffnung am EFI ES-2000 auf der weißen Kachel aufliegt. Wenn Sie das EFI ES-2000 nicht richtig in der Basisstation ablegen, liefert es keine korrekten Messwerte. Damit Sie verlässliche Ergebnisse erzielen, sollten Sie das weiße Keramikfeld stets sauber halten; entsprechende Hinweise finden Sie im Abschnitt [Wartung und Reinigung](#) auf Seite 30.

Hinweis: Sie müssen für diesen Kalibrierungsvorgang die Basisstation verwenden, die mit dem EFI ES-2000 geliefert wird. Die Basisstation hat dieselbe Seriennummer wie Ihr EFI ES-2000.

Einstellungen für Messinstrument EFI ES-2000 in Color Profiler Suite

Wenn Sie das Messinstrument EFI ES-2000 zusammen mit der Color Profiler Suite verwenden, können Sie für das Instrument die folgenden Einstellungen festlegen:

- **Messmodus:** Beim Messen eines Farbstreifens können Sie mit dieser Option den Typ der Messung bestimmen; (weitere Hinweise finden Sie im Abschnitt [Streifenmessung](#)).
- **Schiene verwenden:** Beim Messen eines Farbstreifens erreichen Sie durch das Aktivieren dieser Option, dass der Sensor an der Unterseite des EFI ES-2000 die Markierungen auf der Führungsschiene erkennt und anhand dieser Markierungen die genaue Position des EFI ES-2000 bestimmt. Für eine Streifenmessung in zwei Durchläufen müssen Sie die Führungsschiene verwenden; (weitere Hinweise finden Sie im Abschnitt [Streifenmessung](#)).
- **Erweiterte Feldgröße:** Wenn diese Option aktiviert ist, werden die Farbmusterfelder größer gedruckt, damit bei einem Ausgabegerät mit niedriger Auflösung bessere Messwerte erzielt werden. Bei Farbmusterfeldern mit erweiterter Größe kommen dieselben Messmethoden zum Einsatz wie bei normal großen Farbmusterfeldern.

Einzelfeldmessung

Für eine Einzelfeldmessung müssen Sie die Positionierhilfe verwenden.

Einzelfeldmessung vornehmen

- 1 Bringen Sie die Positionierhilfe am EFI ES-2000. Stecken Sie das Verbindungsstück an der Positionierhilfe in die hintere Öffnung im EFI ES-2000.**

Die Messöffnung am EFI ES-2000 sitzt exakt über der runden Öffnung in der Positionierhilfe.

- 2 Positionieren Sie die Messöffnung am EFI ES-2000 über der Mitte des Farbmusterfelds, das Sie messen wollen.**
- 3 Drücken Sie die Taste am EFI ES-2000 und halten Sie sie gedrückt.**

Nachdem die Messwerte ermittelt wurden, erlischt die Statusleuchte am EFI ES-2000.

Streifenmessung

Einen Farbstreifen auf der Messwerteseite können Sie - abhängig vom gewählten Messmodus - in einem Durchlauf oder in zwei Durchläufen vornehmen.

Messmodus	Typ der Messung
M0	1 Durchlauf - einschließlich UV
M1	2 Durchläufe - einschließlich D50 UV
M2	2 Durchläufe - UV-Cut

Verwenden Sie für die Messung die Unterlegtafel, damit Sie das EFI ES-2000 entlang der Führungsschiene über den Farbstreifen bewegen können.

Wenn Sie im Fenster mit den Einstellungen für das Messinstrument EFI ES-2000 die Option „Schiene verwenden“ aktiviert haben, erkennt der Sensor an der Unterseite des EFI ES-2000 die Markierungen auf der Führungsschiene und bestimmt anhand dieser Markierungen die genaue Position des Messinstruments EFI ES-2000. Bei einer Messung in zwei Durchläufen wird die Option „Schiene verwenden“ stets aktiviert.

Hinweis: Wenn Sie das Messinstrument EFI ES-2000 in Kombination mit dem iO-Messtisch verwenden (um die Messung automatisch vorzunehmen) und das Messverfahren M1 oder M2 nicht angeboten wird, müssen Sie die Firmware des iO-Messtischs aktualisieren. Sie können diese Firmware über die folgende Website beziehen

http://www.xrite.com/product_overview.aspx?ID=1959&Action=support&SoftwareID=1404

Farbstreifen messen

- 1 Klappen Sie die Unterlegtafel auf und legen Sie die Messwerteseite so auf der Tafel ab, dass die Farbstreifen parallel zum Scharnier verlaufen. Arretieren Sie die Messwerteseite mithilfe der Flachklemme.**
- 2 Platzieren Sie die Führungsschiene auf der Messwerteseite und richten Sie so aus, dass die Plastikkante der Führungsschiene über der Kante des Farbstreifens sitzt, den Sie messen wollen.**
- 3 Setzen Sie das EFI ES-2000 so auf die Führungsschiene, dass die Stifte auf der Führungsschiene in den Öffnungen an der Unterseite des EFI ES-2000 sitzen.**

Das EFI ES-2000 sitzt richtig, wenn sich die Messöffnung am Instrument unmittelbar an der Plastikkante der Führungsschiene und über dem zu messenden Farbstreifen befindet.

- 4 Bewegen Sie das EFI ES-2000, bis dessen Messöffnung sich über dem weißen Feld am Anfang des ersten zu messenden Farbstreifens befindet.**
- 5 Drücken Sie die Taste am EFI ES-2000 und halten Sie sie gedrückt.**
- 6 Warten Sie auf das akustische oder optische Signal; führen Sie danach das EFI ES-2000 in einer langsamen gleichmäßigen Bewegung über den Farbstreifen.**
- 7 Lassen Sie die Taste los, nachdem Sie alle Farbfelder des Farbstreifens gemessen und das weiße Feld am Ende des Farbstreifens erreicht haben.**

Wenn die Leuchte am EFI ES-2000 grün blinkt, war die Messung des Farbstreifens erfolgreich.

Ein blaues Lichtsignal am EFI ES-2000 besagt, dass bei einer Messung in zwei Durchläufen der erste Durchlauf erfolgreich beendet wurde und dass das EFI ES-2000 bereit für den zweiten Durchlauf desselben Farbstreifens ist.

Wenn die Leuchte am EFI ES-2000 rot blinkt und auf dem Monitor eine Fehlermeldung angezeigt wird, müssen Sie die Messung des jeweils aktuellen Farbstreifens wiederholen.

- 8 Wiederholen Sie bei einer Messung in zwei Durchläufen die Schritte 4 bis 7.**

Achten Sie darauf, dass Sie die Messung in der Richtung vornehmen, die von der blauen Leuchte am EFI ES-2000 vorgegeben wird. Die blaue Leuchte markiert die Vorder- oder Führungskante des Instruments.

Sicherheitshinweise

Beachten Sie die folgenden Sicherheitsvorkehrungen:

- Schütten Sie keine Flüssigkeiten über das EFI ES-2000.
- Tauchen Sie das EFI ES-2000 nicht in Flüssigkeiten ein.
- Versuchen Sie nicht, das EFI ES-2000 auseinanderzunehmen. Wenn Sie das Messinstrument unbefugt öffnen, erlöschen alle Garantie- und Gewährleistungsansprüche.
- Benutzen Sie für die Arbeit mit dem EFI ES-2000 eine stabile Unterlage und setzen Sie das Messinstrument keinem direkten Sonnenlicht und keiner erhöhten Luftfeuchtigkeit aus.

Wartung und Reinigung

Reinigen Sie das Plastikgehäuse des EFI ES-2000 mit einem nebelfeuchten Tuch.

Reinigen Sie das weiße Keramikfeld in der Basisstation mit einem weichen sauberen Tuch, das Sie mit Isopropylalkohol angefeuchtet haben.

Messoptik des EFI ES-2000 reinigen

- 1 Drehen Sie das EFI ES-2000, sodass die Unterseite nach oben weist.**
- 2 Drehen Sie die Halterung der Messoptik im Uhrzeigersinn und nehmen Sie sie ab.**
Achten Sie darauf, dass Sie die Optik nicht mit den Fingern berühren.
- 3 Schieben Sie die Schutzglasabdeckung von der Messöffnung zurück.**
- 4 Reinigen Sie das Glas und den Innenbereich der Messöffnung mit Isopropyl und einem weichen, sauberen und nicht fuselnden Tuch.**
- 5 Bringen Sie die Schutzglasabdeckung wieder über der Messöffnung an. Achten Sie darauf, dass der Schieber der Abdeckung in der ursprünglichen Position einrastet.**
- 6 Setzen Sie die Halterung der Messoptik wieder auf und drehen Sie sie gegen den Uhrzeigersinn, bis sie einrastet.**

Transport

Transportieren Sie das EFI ES-2000 stets in seiner Originalverpackung.

Wartung und Garantie

Wartungsarbeiten dürfen nur von zertifizierten Servicetechnikern vorgenommen werden. Die Messlampe im Instrument darf nur von zertifizierten Servicetechnikern ausgetauscht werden.

Für das EFI ES-2000 gilt eine Garantie von *einem* (1) Jahr ab dem Tag der Auslieferung des Instruments durch EFI. Bitte setzen Sie sich für die Inanspruchnahme von Dienstleistungen im Rahmen dieser Garantie mit Ihrem Händler oder Druckerhersteller in Verbindung. Bitte wenden Sie sich direkt an X-Rite, wenn Sie Dienstleistungen nach Ablauf der einjährigen Garantiefrist in Anspruch nehmen oder die Zertifizierung des Instruments nach ISO-Standards erneuern lassen wollen.

Technische Angaben

Die technischen Angaben können von der Herstellerfirma X-Rite bezogen werden.

Guía de instalación Espectrofotómetro EFI ES-2000

Esta Guía de instalación del *Espectrofotómetro EFI ES-2000* describe el instrumento de mano Espectrofotómetro EFI ES-2000 para medición de colores que mide el espectro de color reflejado en la salida de las impresoras de color, tejidos y otros materiales con color.

Puede utilizar el Espectrofotómetro EFI ES-2000 con:

- El software Fiery Color Profiler Suite para crear perfiles de color para las impresoras o monitores a color así como para leer muestras de color de objetos específicos al analizar o editar perfiles.

Para obtener información acerca de cómo adquirir Fiery Color Profiler Suite, póngase en contacto con un representante de ventas.

- Las características Calibrador, Spot-On y Simulación de papel de Fiery Command WorkStation.
- Fiery XF (una solución de formato ancho para pruebas y producción) para linealización, creación de perfiles, verificación de color y medición de colores planos.

Nota: El término “EFI ES-2000” se utiliza en este documento para hacer referencia al Espectrofotómetro EFI ES-2000.

Este documento incluye especificaciones e información de resolución de problemas para el EFI ES-2000 e incluye procedimientos que permiten realizar las tareas siguientes:

- Configurar el EFI ES-2000 y conectarlo a su computadora
- Medir muestras de color con el EFI ES-2000

El EFI ES-2000 y el instrumento i1Pro 2

El EFI ES-2000 es un instrumento de alta precisión fabricado por X-Rite. Sus especificaciones técnicas son las mismas que las del instrumento X-Rite i1Pro 2. Aunque ambos instrumentos comparten muchos elementos comunes en su software, como el controlador USB, *no* son idénticos y no pueden utilizarse siempre de forma intercambiable.

Acerca de EFI ES-2000

El EFI ES-2000 se comunica con computadoras basadas en Windows o Mac OS que utilizan un puerto USB, que también proporciona el suministro de alimentación eléctrica para el EFI ES-2000.

Para obtener información acerca de la utilización del EFI ES-2000 con Fiery Color Profiler Suite o con Fiery XF, consulte la documentación que se suministra con estas aplicaciones.

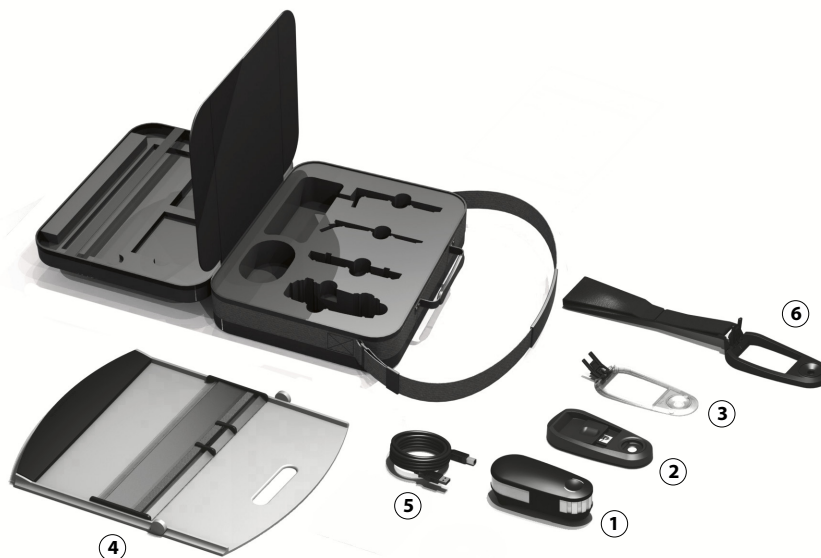
Para obtener más información acerca de la utilización del EFI ES-2000 con otras aplicaciones, consulte la documentación que se suministra con esas aplicaciones.

Kit del EFI ES-2000

El kit del EFI ES-2000 incluye lo siguiente:

- El instrumento EFI ES-2000
- Soporte de calibración para el almacenamiento y la calibración del EFI ES-2000
- Guía de muestras, para facilitar la medición de muestras de color individuales
- Cartón de apoyo, para asegurar un color de fondo consistente para leer los diagramas impresos
- Regla para facilitar la medición de columnas de muestras de color
- Cable USB para conectar el EFI ES-2000 a una computadora Windows o Mac OS
- Compartimento de panel plano para medir muestras de color desde una pantalla de LCD

- 1 EFI ES-2000
- 2 Soporte de calibración
- 3 Guía de muestras
- 4 Cartón de apoyo con regla
- 5 Cable USB
- 6 Compartimento de panel plano



Instalación

La configuración del EFI ES-2000 se realiza mediante la conexión del EFI ES-2000 a una computadora.

Para instalar el EFI ES-2000

1 Conecte el EFI ES-2000 a la computadora.

Conecte el cable USB del EFI ES-2000 a un puerto USB libre de su computadora o a un hub USB que admita un suministro de alimentación eléctrica separada.

Nota: Debido a sus requisitos de alimentación eléctrica, el EFI ES-2000 no funcionará si se enchufa al puerto USB del teclado.

2 Inicie la aplicación que utiliza el EFI ES-2000.

Para obtener más información, consulte la documentación que se suministra con la aplicación.

Luces indicadoras de estado

El EFI ES-2000 está equipado con luces que indican el estado del dispositivo. Cuando el instrumento se utiliza con el software Fiery, las luces tienen el comportamiento siguiente.

Luces	Estado
Apagado	El EFI ES-2000 no está conectado a su computadora o el software no se está ejecutando.
Blanco fijo	El EFI ES-2000 está conectado pero necesita una calibración inicial o la calibración del instrumento no funcionó.
Azul parpadeante	El EFI ES-2000 está preparado para realizar mediciones.
Verde que parpadea dos veces	La medición fue correcta.
Rojo que parpadea dos veces	Se produjo un error de calibración o un error de medición.

Nota: Si el EFI ES-2000 se utiliza en el modo de compatibilidad con EFI ES-1000 (como sustitución del EFI ES-1000), es posible que las luces no funcionen.

Medición de las muestras de color

Puede medir las muestras de color usando dos métodos diferentes: medición de una sola muestra y medición de columnas.

Calibración del EFI ES-2000

Antes de iniciar la medición de muestras de color, se le indica que coloque el EFI ES-2000 en el soporte de calibración. La calibración de punto blanco se utiliza para calibrar el espectrofotómetro y para asegurar mediciones uniformes.

Cuando se le pida que coloque el EFI ES-2000 en el soporte de calibración, asegúrese de que esté abierta la tapa de la baldosa blanca del soporte (con el deslizador retirado) y que la abertura del EFI ES-2000 esté totalmente en contacto con la baldosa blanca. Si no lo coloca correctamente en el soporte de calibración, el EFI ES-2000 no devuelve mediciones exactas. Para obtener los mejores resultados, debe mantener limpia de la forma correcta la baldosa blanca, como se describe en “[Mantenimiento y limpieza](#)” en la página 37.

Nota: Debe utilizar el soporte de calibración que se suministra con el EFI ES-2000. El soporte de calibración tiene el mismo número de serie que el EFI ES-2000.

Configuración del instrumento EFI ES-2000 en Color Profiler Suite

Cuando utilice el EFI ES-2000 con Color Profiler Suite, puede realizar la configuración del instrumento:

- **Modo de medición:** Al medir una columna, seleccione el tipo de medición (se describe en [Medición de columnas](#)).
- **Usar regla:** Si selecciona esta opción, el sensor de posición de la parte inferior del EFI ES-2000 lee las columnas sobre la regla para determinar la posición del EFI ES-2000 al medir una columna. Se requiere el uso de la regla para la medición de columnas en dos pasadas (se describe en [Medición de columnas](#)).
- **Tamaño de muestras grande:** Si selecciona esta opción, se imprimen las muestras grandes para poder obtener mejores mediciones con una impresora de baja resolución. El método de medición es el mismo para las muestras normales y para las muestras grandes.

Medición de una sola muestra

Utilice la guía de muestras para medir una sola muestra.

Para medir una sola muestra

- 1 **Conecte el EFI ES-2000 a la guía de muestras mediante la inserción del conector en la guía de muestras en la ranura trasera del EFI ES-2000.**

La abertura del EFI ES-2000 encaja en el orificio redondo de la guía de muestras.

- 2 **Coloque la abertura del EFI ES-2000 en el centro de la muestra que desea medir.**
- 3 **Presione y libere el botón del lateral del EFI ES-2000.**

Las luces de estado del EFI ES-2000 se apagan cuando se ha grabado la medición.

Medición de columnas

Para medir una columna de muestras en una página de muestras, mida con una pasada o dos pasadas cada columna en función del tipo de medición que desee realizar.

Modo de medición	Tipo de medición
M0	Una pasada, UV incluidos
M1	Dos pasadas, D50, UV incluidos
M2	Dos pasadas, Limitación UV

Utilice el cartón de apoyo con la regla para guiar al EFI ES-2000 por la columna.

Si seleccionó la opción Usar regla en la configuración del instrumento EFI ES-2000, el sensor de posición de la parte inferior del EFI ES-2000 lee las columnas sobre la regla para determinar la posición del EFI ES-2000. La opción Usar regla siempre está seleccionada al medir con dos pasadas.

Nota: Si utiliza el EFI ES-2000 junto con el tablero del iO para la medición automática y no puede acceder al método M1 o M2, actualice el firmware del tablero del iO. Puede obtener la actualización del firmware aquí

http://www.xrite.com/product_overview.aspx?ID=1959&Action=support&SoftwareID=1404

Para medir una columna

- 1 **Abra el cartón de apoyo y coloque la página de muestras sobre él con las columnas en paralelo a la bisagra. Utilice la grapa para fijar la página.**
- 2 **Coloque la regla en la página, alineando el borde de plástico con el borde de la columna que desea medir.**
- 3 **Coloque el EFI ES-2000 sobre la regla, encajando las ranuras de la parte inferior del EFI ES-2000 en los pasadores del deslizador.**
Cuando el EFI ES-2000 está colocado correctamente, la abertura está situada sobre la columna a medir, justo por encima del borde de plástico de la regla.
- 4 **Deslice el EFI ES-2000 para colocar la abertura en el espacio blanco antes de la primera muestra de la columna.**
- 5 **Presione el botón del lateral del EFI ES-2000 y manténgalo presionado.**
- 6 **Espere hasta que se emita el sonido y la indicación visual y después deslice el EFI ES-2000 de forma lenta pero constante por la columna.**

7 Suelte el botón cuando haya explorado todas las muestras de la columna y haya llegado al espacio blanco al final de la columna.

Si la luz del EFI ES-2000 es verde y parpadea, la medición de la columna es correcta.

Si la luz del EFI ES-2000 es azul, la primera pasada de la medición de dos pasadas es correcta y el EFI ES-2000 está preparado para la segunda pasada de la misma columna.

Si la luz del EFI ES-2000 es roja y parpadea y se muestra un mensaje de error, debe medir de nuevo la misma columna.

8 Para una medición de dos pasadas, repita los pasos del 4 al 7.

Asegúrese de medir la columna en la dirección indicada por la luz azul del EFI ES-2000. La luz azul indica el lado delantero del instrumento.

Advertencias de seguridad

Tenga en cuenta la información siguiente:

- No derrame líquidos sobre el EFI ES-2000.
- No introduzca el EFI ES-2000 en líquidos.
- No intente desmontar el EFI ES-2000 por ninguna razón. El desmontaje no autorizado del dispositivo anula cualquier reclamación de garantía.
- Utilice el EFI ES-2000 en una superficie estable y no lo exponga a la luz solar ni a la humedad.

Mantenimiento y limpieza

Limpie la carcasa de plástico del EFI ES-2000 con un paño húmedo.

Limpie la baldosa de cerámica de referencia blanca del soporte de calibración con alcohol isopropílico en un paño suave y limpio.

Para limpiar el tubo de medición del EFI ES-2000

- 1 Dé la vuelta al EFI ES-2000.**
- 2 Gire la tapa de la abertura en el sentido de las agujas del reloj y retírela.**

Evite tocar la lente.
- 3 Deslice el deslizador con el cristal de protección quitado de la abertura.**
- 4 Limpie el cristal y la abertura con alcohol isopropílico en un paño suave y limpio.**
- 5 Vuelva a montar la abertura con el cristal deslizante de protección. Asegúrese de que los cierres del deslizador quedan de nuevo en su posición original.**
- 6 Inserte la tapa de la abertura y gírela en el sentido contrario a las agujas del reloj para bloquearla en su posición correcta.**

Transporte

Transporte el EFI ES-2000 empaquetado en su funda.

Servicio y garantía

Sólo debe realizar el servicio un ingeniero de servicio especializado de un centro de servicio certificado. La lámpara de medición sólo debe ser sustituida en un centro de servicio certificado.

El EFI ES-2000 tiene una garantía de un año a partir de la fecha de envío desde EFI. Para el servicio de garantía, póngase en contacto con su distribuidor o el fabricante de la impresora. Para obtener servicio técnico tras el periodo de garantía de 1 año o para la recertificación del instrumento acorde con las normas ISO, póngase en contacto directamente con X-Rite.

Especificaciones técnicas

Puede obtener las especificaciones técnicas de X-Rite.

Guia de instalação Espectrofotômetro EFI ES-2000

Este *Guia de instalação do espectrofotômetro EFI ES-2000* descreve o espectrofotômetro EFI ES-2000, um instrumento portátil de medição de cores que mede os espectros refletidos da saída de impressora colorida, de tecidos e de outros materiais coloridos.

É possível usar o espectrofotômetro EFI ES-2000 com:

- O software Fiery Color Profiler Suite para criar perfis de cores para impressoras coloridas ou monitores, bem como ler amostras de cor de objetos específicos ao analisar ou editar perfis.

Para obter informações sobre como comprar o Fiery Color Profiler Suite, entre em contato com um representante de vendas.

- Os recursos Calibrador, Spot-On e Simulação de papel da Fiery Command WorkStation.
- O Fiery XF (uma solução em formato amplo para provas e produção) para linearização, geração de perfis, verificação de cores e medição de cores exatas.

Nota: O termo “EFI ES-2000” é usado neste documento para se referir ao espectrofotômetro EFI ES-2000.

Este documento inclui especificações e informações sobre resoluções de problemas do EFI ES-2000, além de conter procedimentos que permitem o seguinte:

- Instalar o EFI ES-2000 e conectá-lo ao computador
- Medir amostras de cor com o EFI ES-2000

O EFI ES-2000 e o instrumento i1Pro 2

O EFI ES-2000 é um instrumento de alta precisão fabricado pela X-Rite. Suas especificações técnicas são as mesmas do instrumento X-Rite i1Pro 2. Apesar de ambos os instrumentos usarem muitas partes de software em comum, como o driver USB, eles *não* são idênticos e nem sempre podem ser usados indiscriminadamente.

Sobre o EFI ES-2000

O EFI ES-2000 comunica-se com computadores baseados em Microsoft Windows ou Apple Mac OS através de uma porta USB que fornece também a fonte de alimentação do EFI ES-2000.

Para obter informações sobre como utilizar o EFI ES-2000 com o Fiery Color Profiler Suite ou com o Fiery XF, consulte a documentação que acompanha esses aplicativos.

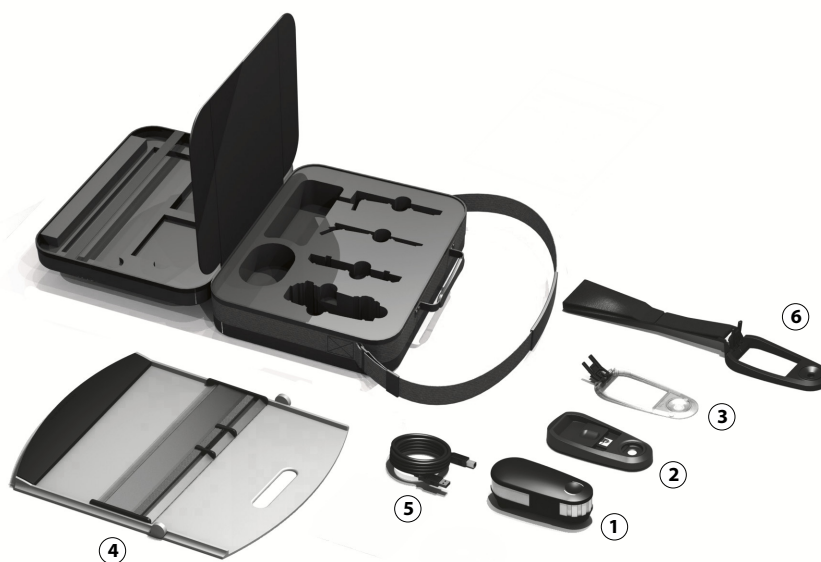
Para obter informações sobre como utilizar o EFI ES-2000 com outros aplicativos, consulte a documentação que acompanha esses aplicativos.

Kit do EFI ES-2000

O kit do EFI ES-2000 inclui o seguinte:

- Instrumento EFI ES-2000
- Base de calibragem para armazenamento e calibragem do EFI ES-2000
- Guia de amostras para facilitar a medição de amostras de cores individuais
- Placa de reserva para garantir uma cor de fundo consistente para ler gráficos impressos
- Régua para facilitar a medição de faixas de amostras de cores
- Cabo USB para conexão do EFI ES-2000 a um computador com Windows ou Mac OS
- Suporte para painel plano para medir amostras de cor de uma tela LCD

- 1 EFI ES-2000
- 2 Base de calibragem
- 3 Guia de amostras
- 4 Placa de reserva com régua
- 5 Cabo USB
- 6 Suporte para painel plano



Configuração

A configuração do EFI ES-2000 é executada conectando o EFI ES-2000 ao computador.

Para configurar o EFI ES-2000

1 Conecte o EFI ES-2000 ao computador.

Conecte o cabo USB do EFI ES-2000 a uma porta USB livre do computador ou a um hub USB com fonte de alimentação separada.

Nota: Devido a seus requisitos de potência, o EFI ES-2000 não funcionará se estiver conectado à porta USB do teclado.

2 Inicie o aplicativo que usa o EFI ES-2000.

Para obter mais informações, consulte a documentação que acompanha o aplicativo.

Luzes indicadoras de status

O EFI ES-2000 está equipado com luzes que indicam o status do dispositivo. Quando o instrumento é usado com software Fiery, as luzes têm o comportamento a seguir.

Luzes	Status
Desligadas	O EFI ES-2000 não está conectado ao computador ou o software não está em execução.
Branco constante	O EFI ES-2000 está conectado, mas necessita de uma calibragem inicial ou a calibragem do instrumento falhou.
Azul intermitente	O EFI ES-2000 está pronto para fazer medições.
Pisca verde duas vezes	A medição foi bem-sucedida.
Pisca vermelho duas vezes	Ocorreu um erro de calibragem ou de medição.

Nota: Se o EFI ES-2000 for utilizado no modo de compatibilidade com o EFI ES-1000 (como substituto do EFI ES-1000), as luzes podem não funcionar.

Medição de amostras de cor

Você pode medir amostras de cor usando dois métodos diferentes: medição de amostra única e medição de faixa.

Calibragem do EFI ES-2000

Antes de começar a medir as amostras de cor, você é solicitado a colocar o EFI ES-2000 na base de calibragem. A calibragem de ponto branco é usada para calibrar o espectrofotômetro e para assegurar medições consistentes.

Quando solicitado a colocar o EFI ES-2000 na base de calibragem, verifique se a tampa da base branca da base de calibragem está aberta (a tampa deslizante está retraída) e se a abertura do EFI ES-2000 está em total contato com a base branca da base de calibragem. Se o EFI ES-2000 não for colocado corretamente na base de calibragem, ele não retornará medições exatas. Para obter um melhor resultado, mantenha a base branca limpa, conforme descrito em “[Manutenção e limpeza](#)” na página 45.

Nota: Utilize a base de calibragem fornecida com o EFI ES-2000. A base de calibragem possui o mesmo número de série do EFI ES-2000.

Configurações do instrumento EFI ES-2000 no Color Profiler Suite

Quando você usa o EFI ES-2000 com o Color Profiler Suite, é possível definir as configurações do instrumento:

- **Modo de medida:** Quando medir uma faixa, selecione o tipo de medição (descrito em [Medição de faixa](#)).
- **Usar régua:** Se essa opção estiver selecionada, o sensor de posicionamento na parte inferior do EFI ES-2000 lerá as faixas na régua para determinar a posição do EFI ES-2000 ao medir uma faixa. O uso da régua é necessário para medição de faixa em duas passagens (descrito em [Medição de faixa](#)).
- **Ampliar tamanho da amostra:** Se essa opção estiver selecionada, amostras maiores serão impressas para permitir medições melhores com uma impressora de baixa resolução. O método de medição é o mesmo para amostras regulares e grandes.

Medição de amostra única

Use o guia de amostras para medir uma única amostra.

Para medir uma única amostra

- 1 **Conecte o EFI ES-2000 ao guia de amostras inserindo o conector no guia de amostras na ranhura traseira do EFI ES-2000.**

A abertura do EFI ES-2000 encaixa no furo redondo do guia de amostras.

- 2 **Posicione a abertura do EFI ES-2000 no meio da amostra que você deseja medir.**
- 3 **Pressione e solte o botão ao lado do EFI ES-2000.**

As luzes de status no EFI ES-2000 são desligadas quando a medição tiver sido registrada.

Medição de faixa

Para medir uma faixa de amostras em uma página de amostras, você mede uma passagem ou duas passagens de cada faixa, dependendo do tipo de medição que você deseja.

Modo de medida	Tipo de medição
M0	Uma passagem, UV incluído
M1	Duas passagens, D50, UV incluído
M2	Duas passagens, corte UV

Use a placa de reserva com a régua para guiar o EFI ES-2000 ao longo da faixa.

Se você selecionou a opção Usar régua nas configurações do instrumento EFI ES-2000, o sensor de posicionamento na parte inferior do EFI ES-2000 lerá as faixas na régua para determinar a posição do EFI ES-2000. A opção Usar régua está sempre selecionada quando você mede com duas passagens.

Nota: Se usar o EFI ES-2000 em conjunto com a tabela iO para a medição automatizada e não conseguir acessar o método M1 ou M2, atualize o firmware da tabela iO. É possível obter a atualização do firmware aqui:

http://www.xrite.com/product_overview.aspx?ID=1959&Action=support&SoftwareID=1404

Para medir uma faixa

- 1 Abra a placa de reserva e posicione a página de amostras nela com as faixas paralelas à dobradiça. Use a braçadeira para segurar a página.**
- 2 Posicione a régua na página, alinhando a borda plástica com a borda da faixa que você deseja medir.**
- 3 Posicione o EFI ES-2000 na régua, posicionando os slots no lado inferior do EFI ES-2000 nos pinos do controle deslizante.**

Quando o EFI ES-2000 estiver posicionado corretamente, a abertura estará posicionada sobre a faixa a ser medida, logo após a borda plástica da régua.

- 4 Deslize o EFI ES-2000 para posicionar a abertura no espaço branco antes da primeira amostra da faixa.**
- 5 Pressione o botão ao lado do EFI ES-2000 e mantenha-o pressionado.**
- 6 Aguarde o som ou o sinal visual e, em seguida, deslize o EFI ES-2000 em ritmo lento, porém constante, por toda a faixa.**

7 Solte o botão quando todas as amostras da faixa tiverem sido digitalizadas e você atingir o espaço branco no final da faixa.

Se a luz no EFI ES-2000 piscar verde, a medição da faixa foi bem-sucedida.

Se a luz no EFI ES-2000 for azul, a primeira passagem da medição de duas passagens foi bem-sucedida e o EFI ES-2000 está pronto para a segunda passagem da mesma faixa.

Se a luz no EFI ES-2000 piscar vermelho e uma mensagem de erro for exibida, você deverá medir a mesma faixa novamente.

8 Para uma medição de duas passagens, repita as etapas 4 a 7.

Certifique-se de medir a faixa na direção indicada pela luz azul no EFI ES-2000. A luz azul indica o lado principal do instrumento.

Avisos de segurança

Observe o seguinte:

- Não derrame líquidos sobre o EFI ES-2000.
- Não deixe o EFI ES-2000 cair dentro de líquidos.
- Não tente desmontar o EFI ES-2000 em hipótese alguma. A desmontagem não autorizada do dispositivo invalidará todas as garantias.
- Use o EFI ES-2000 sobre uma superfície estável e não o exponha à luz do sol nem à umidade.

Manutenção e limpeza

Limpe o revestimento plástico do EFI ES-2000 com pano úmido.

Limpe a cerâmica branca de referência da base de calibragem com um pano macio e limpo embebido em álcool isopropílico.

Para limpar o tubo de medição do EFI ES-2000

- 1 Vire o EFI ES-2000 de cabeça para baixo.**
- 2 Gire a tampa da abertura no sentido horário e remova-a.**

Evite tocar nas lentes.
- 3 Deslize o controle deslizante com o vidro de proteção para fora da abertura.**
- 4 Limpe o vidro e a parte interna da abertura com um pano macio e limpo embebido em álcool isopropílico.**
- 5 Feche novamente a abertura com o controle deslizante de proteção. Assegure-se de que o controle deslizante se encaixe novamente na posição original.**
- 6 Insira a tampa da abertura e gire-a no sentido anti-horário para travá-la.**

Transporte

Transporte o EFI ES-2000 embalado.

Serviço e garantia

Apenas um engenheiro treinado em um centro de serviço certificado deve realizar o serviço. A lâmpada de medição no instrumento só deve ser substituída em um centro de serviço certificado.

O EFI ES-2000 tem garantia de um ano a partir da data de envio pela EFI. Para serviço de garantia, entre em contato com seu representante ou com o fabricante da impressora. Para serviços após o período de garantia de 1 ano ou para nova certificação do instrumento para padrões ISO, entre em contato diretamente com a X-Rite.

Especificações técnicas

As especificações técnicas podem ser obtidas com a X-Rite.

Installatiegids

EFI ES-2000-spectrofotometer

Deze *Installatiegids voor EFI ES-2000-spectrofotometer* beschrijft de EFI ES-2000-spectrofotometer, een handinstrument voor kleurmeting waarmee de gereflecteerde kleurspectra van kleurenprinteruitvoer, textiel en andere gekleurde materialen kunnen worden gemeten.

U kunt de EFI ES-2000-spectrofotometer gebruiken in combinatie met:

- Fiery Color Profiler Suite-software om kleurprofielen te maken voor kleurenprinters of monitors en om kleurstalen te lezen van specifieke objecten bij het analyseren of bewerken van profielen.

Neem contact op met een verkoper voor meer informatie over de aanschaf van Fiery Color Profiler Suite.

- De functies Kalibrator, Spot-On en Papiersimulatie van Fiery Command WorkStation.
- Fiery XF (een grootformaatoplossing voor proef- en productieafdrukken) voor linearisatie, profilering, kleurcontrole en steunkleurmeting.

Opmerking: De term “EFI ES-2000” wordt in dit document gebruikt om te verwijzen naar de EFI ES-2000-spectrofotometer.

Dit document bevat specificaties en informatie voor het oplossen van problemen met de EFI ES-2000. Daarnaast bevat het procedures waarmee u het volgende kunt doen:

- De EFI ES-2000 instellen en aansluiten op uw computer
- Kleurvlakken meten met de EFI ES-2000

De EFI ES-2000 en het instrument i1Pro 2

De EFI ES-2000 is een precisie-instrument dat is vervaardigd door X-Rite. De technische specificaties zijn gelijk aan die van het instrument X-Rite i1Pro 2. Hoewel beide instrumenten voor een belangrijk deel dezelfde software gebruiken, zoals het USB-stuurprogramma, zijn ze *niet* identiek en kunt u ze niet altijd onderling uitwisselen.

Over de EFI ES-2000

De EFI ES-2000 communiceert met Microsoft Windows- of Apple Mac OS-computers via een USB-poort die de EFI ES-2000 ook van stroom voorziet.

Informatie over het gebruik van de EFI ES-2000 met Fiery Color Profiler Suite of met Fiery XF kunt u vinden in de documentatie bij de desbetreffende toepassingen.

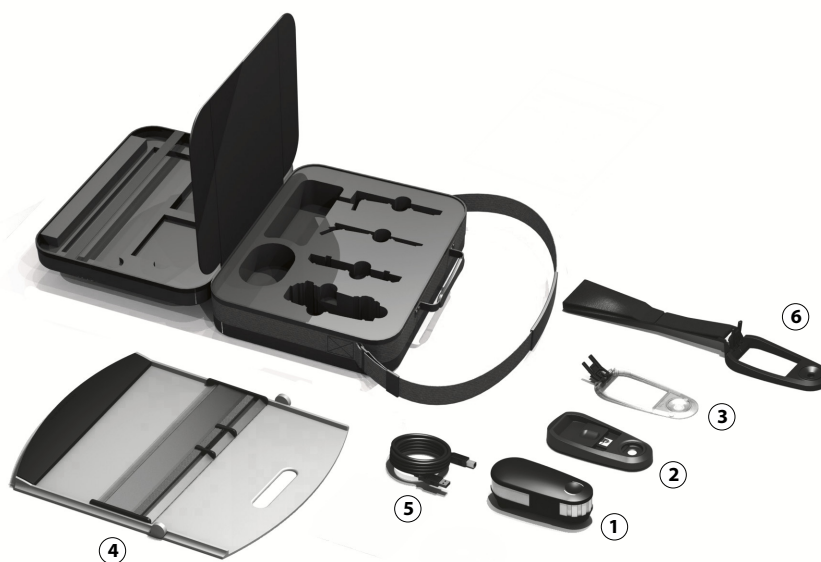
Informatie over het gebruik van de EFI ES-2000 met andere toepassingen kunt u vinden in de documentatie bij de desbetreffende toepassingen.

EFI ES-2000-pakket

Het EFI ES-2000-pakket bevat het volgende:

- Instrument EFI ES-2000
- Kalibratiesteun voor opslag en kalibratie van de EFI ES-2000
- Vlakgeleider om het meten van afzonderlijke kleurvlakken te vergemakkelijken
- Achterplaat voor een consistente achtergrondkleur bij het lezen van gedrukte diagrammen
- Liniaal om het meten van strips met kleurvlakken te vergemakkelijken
- USB-kabel om de EFI ES-2000 aan te sluiten op een Windows- of Mac OS-computer
- Flatscreenhouder voor het meten van kleurvlakken op een LCD-scherm

- 1 EFI ES-2000
- 2 Kalibratiesteun
- 3 Vlakgeleider
- 4 Achterplaat met liniaal
- 5 USB-kabel
- 6 Flatscreenhouder



Instelling

Het instellen van de EFI ES-2000 vindt plaats door de EFI ES-2000 aan te sluiten op een computer.

De EFI ES-2000 instellen

1 Sluit de EFI ES-2000 aan op de computer.

Sluit de USB-kabel van de EFI ES-2000 aan op een vrije USB-poort van de computer of op een USB-hub die is uitgerust met een afzonderlijke voedingsbron.

Opmerking: Vanwege de stroomvereisten werkt de EFI ES-2000 niet als deze wordt aangesloten op de USB-poort van het toetsenbord.

2 Start de toepassing die EFI ES-2000 gebruikt.

Raadpleeg de documentatie bij de toepassing voor meer informatie.

Statuslampjes

De EFI ES-2000 is uitgerust met lampjes die de status van het apparaat aangeven. Wanneer het instrument met Fiery-software wordt gebruikt, geven de lampjes het volgende aan.

Lampje	Status
Uit	De EFI ES-2000 is niet aangesloten op de computer of de software wordt niet uitgevoerd.
Continu wit	De EFI ES-2000 is aangesloten, maar de eerste kalibratie moet worden uitgevoerd of de instrumentkalibratie is mislukt.
Knipperend blauw	De EFI ES-2000 is klaar om metingen uit te voeren.
Knippert tweemaal groen	De meting is met succes voltooid.
Knippert tweemaal rood	Er is een kalibratie- of meetfout opgetreden.

Opmerking: Als u de EFI ES-2000 gebruikt in EFI ES-1000-compatibiliteitsmodus (als vervanging voor de EFI ES-1000), werken de lampjes mogelijk niet.

Kleurstalen meten

U kunt kleurstalen meten volgens twee verschillende methoden: meting van een enkel vlak en meting van een strip.

De EFI ES-2000 kalibreren

Voordat u de kleurstalen begint te meten, wordt u gevraagd de EFI ES-2000 in de kalibratiesteun te plaatsen. Witpuntkalibratie wordt gebruikt om de spectrofotometer te kalibreren en consistente metingen te garanderen.

Wanneer u wordt gevraagd de EFI ES-2000 in de kalibratiesteun te plaatsen, moet u ervoor zorgen dat het deksel van het witte vak op de steun is geopend (het schuifje is teruggetrokken) en dat de opening van de EFI ES-2000 volledig contact maakt met het witte vak. Als u de EFI ES-2000 niet correct in de kalibratiesteun plaatst, zult u geen nauwkeurige metingen verkrijgen. Voor de beste resultaten moet u het witte vak regelmatig reinigen, zoals beschreven in “Onderhoud en reiniging” op pagina 53.

Opmerking: U moet gebruikmaken van de kalibratiesteun die is meegeleverd met de EFI ES-2000. De kalibratiesteun heeft hetzelfde serienummer als de EFI ES-2000.

Instrumentinstellingen voor EFI ES-2000 in Color Profiler Suite

Wanneer u de EFI ES-2000 gebruikt met Color Profiler Suite, kunt u de instrumentinstellingen opgeven:

- **Meetmodus:** tijdens het meten van een strip kunt u het type meting selecteren (beschreven in [Strip meten](#)).
- **Liniaal gebruiken:** als u deze optie selecteert, leest de positie-sensor aan de onderzijde van de EFI ES-2000 de strepen op de liniaal om de positie van de EFI ES-2000 te bepalen tijdens het meten van een strip. Het gebruik van de liniaal is vereist voor het meten van strips in twee stappen (beschreven in [Strip meten](#)).
- **Grotere vlakgrootte:** als u deze optie selecteert, worden grotere vlakken afgedrukt om betere metingen te verkrijgen met een printer met lage resolutie. De meetmethode is gelijk voor normale en grotere vlakken.

Enkel vlak meten

Gebruik de vlakgeleider om een enkel vlak te meten.

Een enkel vlak meten

- 1 **Bevestig de EFI ES-2000 aan de vlakgeleider door de aansluiting op de vlakgeleider in de opening aan de achterzijde van de EFI ES-2000 te steken.**

De opening van de EFI ES-2000 past in de ronde opening van de vlakgeleider.

- 2 **Plaats de opening van de EFI ES-2000 in het midden van het vlak dat u wilt meten.**
- 3 **Druk op de knop aan de zijkant van de EFI ES-2000 en laat deze los.**

De statuslampjes op de EFI ES-2000 zijn uitgeschakeld wanneer de meting is geregistreerd.

Strip meten

Als u een strip met vlakken op een vlakpagina wilt meten, meet u één of twee stappen van elke strip, afhankelijk van het gewenste type meting.

Meetmodus	Type meting
M0	Eén stap, inclusief UV
M1	Twee stappen, D50, inclusief UV
M2	Twee stappen, UV-blokkering

Gebruik de achterplaat met liniaal om de EFI ES-2000 langs de strip te leiden.

Als u de optie Liniaal gebruiken hebt geselecteerd in de instrumentinstellingen van de EFI ES-2000, leest de positie-sensor aan de onderzijde van de EFI ES-2000 de strepen op de liniaal om de positie van de EFI ES-2000 te bepalen. De optie Liniaal gebruiken is altijd geselecteerd wanneer u meet met twee stappen.

Opmerking: Als u de EFI ES-2000 gebruikt in combinatie met een iO-tafel voor geautomatiseerde meting en u hebt geen toegang tot de methoden M1 of M2, moet u de firmware van de iO-tafel bijwerken. U kunt de firmware-update hier verkrijgen:

http://www.xrite.com/product_overview.aspx?ID=1959&Action=support&SoftwareID=1404

Een strip meten

- 1 Open de achterplaat en plaats de vlakpagina hierop met de strepen parallel aan het scharnier. Zet de pagina vast met de klem.**
- 2 Plaats de liniaal op de pagina en zorg dat de plastic rand tegen de rand ligt van de strip die u wilt meten.**
- 3 Plaats de EFI ES-2000 op de liniaal en zorg dat de openingen aan de onderzijde van de EFI ES-2000 in de pinnen op de schuif passen.**
De EFI ES-2000 is juist geplaatst als de opening zich bevindt boven de strip die u wilt meten, net voorbij de plastic rand van de liniaal.
- 4 Schuif de EFI ES-2000 om de opening te plaatsen in de witte ruimte voor het eerste vlak van de strip.**
- 5 Druk op de knop aan de zijkant van de EFI ES-2000 en houd deze ingedrukt.**
- 6 Wacht op het geluid of het visuele teken en schuif de EFI ES-2000 vervolgens in een traag, maar regelmatig tempo over de strip heen.**

7 Laat de knop los als alle vlakken van de strip zijn gescand en u de witte ruimte aan het einde van de strip hebt bereikt.

Als het lampje op de EFI ES-2000 groen knippert, is het meten van de strip geslaagd.

Als het lampje op de EFI ES-2000 blauw is, is de eerste stap van een meting van twee stappen geslaagd en is de EFI ES-2000 klaar voor de tweede stap van dezelfde strip.

Als het lampje op de EFI ES-2000 rood knippert en een foutbericht wordt weergegeven, moet u dezelfde strip opnieuw meten.

8 Voor een meting van twee stappen herhaalt u stap 4 tot en met 7.

Zorg dat u de strip meet in de richting die wordt aangegeven door het blauwe lampje op de EFI ES-2000. Het blauwe lampje geeft de invoerzijde van het instrument aan.

Veiligheidswaarschuwingen

Houd rekening met het volgende:

- Mors geen vloeistof op de EFI ES-2000.
- Laat de EFI ES-2000 niet in vloeistof vallen.
- Probeer de EFI ES-2000 nooit uit elkaar te halen. Het ongeoorloofd openen van het apparaat maakt de garantie ongeldig.
- Gebruik de EFI ES-2000 op een stabiel oppervlak en stel deze niet bloot aan zonlicht en vocht.

Onderhoud en reiniging

Reinig de kunststof behuizing van de EFI ES-2000 met een vochtige doek.

Reinig het witte, keramische referentievak op de kalibratiesteun met isopropylalcohol en een zachte, schone doek.

Het meetbuisje op de EFI ES-2000 reinigen

- 1 Keer de EFI ES-2000 ondersteboven.**
- 2 Draai het deksel van de opening rechtsom en verwijder het.**
Zorg dat u de optische onderdelen niet aanraakt.
- 3 Trek de schuif met het beveiligingsglas uit de opening.**
- 4 Reinig het glas en de binnenzijde van de opening met isopropylalcohol en een zachte, schone doek.**
- 5 Bevestig de schuif met het beveiligingsglas weer in de opening. Controleer of de schuif in de oorspronkelijke positie vastklikt.**
- 6 Breng het deksel van de opening weer aan en draai het linksom totdat het vastzit.**

Vervoer

Vervoer de EFI ES-2000 in de bijbehorende doos.

Onderhoud en garantie

Onderhoud dient uitsluitend te worden uitgevoerd door getrainde onderhoudstechnici in een geautoriseerd onderhoudscentrum. De meetlamp in het instrument mag alleen worden vervangen in een geautoriseerd onderhoudscentrum.

De EFI ES-2000 heeft een garantie voor één jaar vanaf de datum van verzending vanuit EFI. Neem voor garantieonderhoud contact op met de dealer of printerfabrikant. Voor onderhoud na de 1-jarige garantieperiode of voor hercertificering van het instrument volgens ISO-normen neemt u rechtstreeks contact op met X-Rite.

Technische specificaties

De technische specificaties kunt u verkrijgen via X-Rite.

安装指南

EFI ES-2000 分光光度计

本《EFI ES-2000 分光光度计安装指南》介绍了 EFI ES-2000 分光光度计，此款手持式颜色测量仪器可测量彩色打印机输出、织物和其他彩色材料的反射光谱。

您可以将 EFI ES-2000 分光光度计与以下工具配合使用：

- Fiery Color Profiler Suite 软件，为彩色打印机或显示器创建颜色特性档，以及在分析或编辑特性档时从特定对象读取色样。
有关购买 Fiery Color Profiler Suite 的信息，请联系销售代表。
- Fiery Command WorkStation 中的 Calibrator、Spot-On 和纸色模拟功能。
- 支持线性化、特性档创建、颜色验证和专色测量的 Fiery XF（一款适用于校样和印刷生产的大幅面解决方案）。

注释：在本文档中，我们使用“EFI ES-2000”一词来指代 EFI ES-2000 分光光度计。

本文档包括 EFI ES-2000 的规格和故障排除信息，还包括允许您执行以下操作的步骤：

- 安装 EFI ES-2000 并将其连接到计算机
- 使用 EFI ES-2000 测量色块

EFI ES-2000 和 i1Pro 2 仪器

EFI ES-2000 是由 X-Rite 制造的高精度仪器。其技术规格与 X-Rite i1Pro 2 仪器相同。尽管两种仪器共用许多公共软件，如 USB 驱动程序，但它们并不相同，不能总是交换使用。

关于 EFI ES-2000

EFI ES-2000 使用一个 USB 端口与基于 Microsoft Windows 的计算机或 Apple Mac OS 计算机通信，此端口也为 EFI ES-2000 供电。

有关 EFI ES-2000 与 Fiery Color Profiler Suite 或 Fiery XF 配合使用的信息，请参见这些应用程序随附的文档。

有关结合其他应用程序使用 EFI ES-2000 的信息，请参见相关应用程序随附的文档。

EFI ES-2000 套件

EFI ES-2000 套件包括以下内容：

- EFI ES-2000 仪器
- 用于存放和校准 EFI ES-2000 的校准架
- 方便测量单个色块的色块导座
- 确保一致背景色便于读取印刷图的备板
- 方便测量色块色带的标尺
- 将 EFI ES-2000 连接到 Windows 或 Mac OS 计算机的 USB 电缆
- 从 LCD 屏幕测量色块的平板支架

1 EFI ES-2000

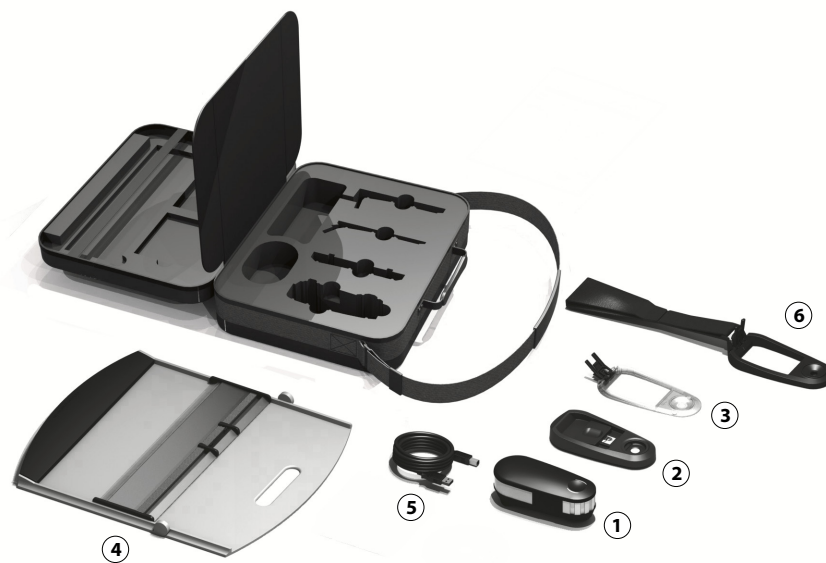
2 校准架

3 色块导座

4 带标尺的备板

5 USB 电缆

6 平板支架



安装

通过将 EFI ES-2000 连接到计算机来安装 EFI ES-2000。

安装 EFI ES-2000

1 将 **EFI ES-2000** 连接到计算机。

将 EFI ES-2000 的 USB 电缆连接到计算机的可用 USB 端口，或连接到具有单独电源的 USB 转换器上。

注释：由于 EFI ES-2000 需要通电，因此如果将其插入键盘上的 USB 端口，将不能工作。

2 启动使用 **EFI ES-2000** 的应用程序。

有关详细信息，请参见应用程序附随的文档。

状态指示灯

EFI ES-2000 配置了状态指示灯，可以提示设备的状态。当该仪器与 Fiery 软件配合使用时，指示灯具有以下表现。

指示灯	状态
关	EFI ES-2000 没有连接到计算机或软件没有运行。
白色	EFI ES-2000 已连接但需要初始校准或仪器校准失败。
闪烁蓝色	EFI ES-2000 可以执行测量。
闪烁两次绿色	测量成功。
闪烁两次红色	出现校准错误或测量错误。

注释：如果 EFI ES-2000 使用 EFI ES-1000 兼容模式（取代 EFI ES-1000），则指示灯可能不运行。

测量色样

可使用两种不同方法测量色样：单色块测量和色带测量。

EFI ES-2000 校准

在开始测量色样之前，系统会提示您将 EFI ES-2000 放在校准架上。白点校准用于校准分光光度计并确保一致测量。

提示将 EFI ES-2000 放入校准架中时，确保校准架上的白色瓷质盖打开（滑块收回）并且 EFI ES-2000 孔径与白色块完全接触。如果没有将 EFI ES-2000 正确放入校准架，则不会返回精确的测量值。为获得最佳效果，请适当保持白色瓷质表面清洁，如第 61 页的“**保养和清洁**”中所述。

注释：必须使用 EFI ES-2000 随附的校准架。校准架的序列号与 EFI ES-2000 的相同。

Color Profiler Suite 中的 EFI ES-2000 仪器设定

将 EFI ES-2000 与 Color Profiler Suite 配合使用时，可设置仪器设定：

- **测量模式：**测量色带时，选择测量类型（如色带测量中所述）。
- **使用标尺：**如果已选择此选项，EFI ES-2000 下面的定位传感器将读取标尺上的色带，确定测量色带时 EFI ES-2000 的位置。两次色带测量需要使用标尺（如色带测量中所述）。
- **放大色块大小：**如果选择了此选项，则使用较低分辨率的打印机打印较大的色块以获得更好的测量值。该测量方法同样适用于常规色块和较大色块。

单色块测量

使用色块导座测量单个色块。

测量单个色块

- 1 将色块导座上的连接器插入 **EFI ES-2000** 背面的插槽，从而将 **EFI ES-2000** 连接到色块导座。EFI ES-2000 孔径装入色块导座的圆孔。
- 2 将 **EFI ES-2000** 的孔径置于您要测量的色块的中间。
- 3 按下 **EFI ES-2000** 侧面的按钮，然后释放按钮。
记录测量值之后，EFI ES-2000 上的状态指示灯关闭。

色带测量

要测量色块页上的色块条带，根据需要的测量类型对每个色带进行一次或两次测量。

测量模式	测量类型
M0	一次测量，含 UV 光源对色灯箱
M1	两次测量，含 D50、UV 光源对色灯箱
M2	两次测量，抗紫外线

将备板与标尺配合使用，沿着色带引导 EFI ES-2000。

如果在 EFI ES-2000 仪器设定中选择了“使用标尺”选项，EFI ES-2000 下面的定位传感器将读取标尺上的色带来确定 EFI ES-2000 的位置。进行两次测量时，“使用标尺”选项始终为选中状态。

注释 如果您将 EFI ES-2000 与 iO Table 配合使用以实现自动测量且无法访问 M1 或 M2 方法，需要更新 iO Table 的固件。您可以从以下网址获取固件更新：

http://www.xrite.com/product_overview.aspx?ID=1959&Action=support&SoftwareID=1404

测量色带

- 1 打开备板并将色块页放在其上，同时保持色带与铰链平行。用夹子固定页面。
- 2 将标尺放在页面上，将塑料边缘沿着要测量的条带的边缘排列。
- 3 将 **EFI ES-2000** 放在标尺上，将 **EFI ES-2000** 下面的插槽套入滑块的销钉上。

当 **EFI ES-2000** 正确就位之后，孔径定位在要测量的色带上，恰恰越过标尺塑料边缘。

- 4 滑动 **EFI ES-2000**，将孔径定位在白色空白处，然后定位到色带的第一个色块处。
- 5 按住 **EFI ES-2000** 侧面的按钮。
- 6 等待声音或视觉提示，然后以缓慢但一致的步调在色带上滑动 **EFI ES-2000**。
- 7 当该色带上的所有色块均已扫描，并达到色带结尾处的空白处时，释放按钮。

如果 **EFI ES-2000** 的指示灯闪烁绿色，则表示色带测量成功。

如果 **EFI ES-2000** 的指示灯为蓝色，则两次测量的第一次成功，**EFI ES-2000** 可对同一色带进行第二次测量。

如果 **EFI ES-2000** 的指示灯闪烁红色并且显示错误消息，则必须重新测量同一色带。

- 8 对于两次测量，请重复步骤 4 到 7。

一定要按 **EFI ES-2000** 上蓝色指示灯指示的方向测量色带。蓝色指示灯指示仪器的引导侧。

安全警告

注意以下事项：

- 请勿将液体泼溅在 **EFI ES-2000** 上。
- 请勿将 **EFI ES-2000** 浸入液体中。
- 请勿出于任何原因尝试拆卸 **EFI ES-2000**。未经授权拆卸此设备会使所有保修索赔无效。
- 请在稳定表面上使用 **EFI ES-2000**，请勿将其暴露在阳光和潮湿环境中。

保养和清洁

使用湿布清洁 EFI ES-2000 的塑料外壳。

用蘸有异丙醇的干净软布清洁校准架上的白色瓷质参考表面。

清洁 EFI ES-2000 上的测量管

- 1 倒置 **EFI ES-2000**。
- 2 顺时针转动孔盖并将其取下。
避免触摸光学器件。
- 3 将带有保护玻璃的滑块从孔径中滑出。
- 4 用蘸有异丙醇的干净软布清洁玻璃和孔径内部。
- 5 将保护玻璃滑块重新装回孔径。确保滑块卡入到位。
- 6 插入孔盖并逆时针转动使其锁定到位。

运输

运输使用包装箱包装的 EFI ES-2000。

服务和保修

仅认证的维修中心的经过培训的维修工程师可执行维修。仪器中的测量灯仅可在经过认证的维修中心更换。

EFI ES-2000 的保修期自 EFI 出货之日起为期一年。有关保修服务，请与您的经销商或打印机制造商联系。要在 1 年保修期之后获得服务或重新对仪器进行 ISO 标准认证，请直接与 X-Rite 联系。

技术规格

可从 X-Rite 获取相关技术规格。

設定ガイド

EFI ES-2000 分光測色計

この『EFI ES-2000 分光測色計設定ガイド』は、カラープリンター出力紙やその他のカラー印刷紙の反射スペクトルを測定する携帯型カラー測定器、EFI ES-2000 分光測色計について説明します。

EFI ES-2000 分光測色計は以下の製品と組み合わせてお使いいただけます：

- カラープリンターまたはモニター用のカラープロファイルを作成し、プロファイルの分析または編集時に特定のオブジェクトからカラーサンプルを読み取る **Fiery Color Profiler Suite** ソフトウェア

Fiery Color Profiler Suite の購入については、営業担当者にお問い合わせください。

- **Fiery Command WorkStation** のキャリブレーション、スポットカラー、および用紙シミュレーション機能
- リニアライズ、校正、カラー検証、スポットカラー測定向け **Fiery XF** (校正、プロダクション向けのワイド形式ソリューション)

メモ：この取扱説明書で使用されている「EFI ES-2000」という用語は、EFI ES-2000 分光測色計を意味します。

本書には、EFI ES-2000 の仕様およびトラブルシューティングが記載されています。また、以下の操作を実行する手順についても説明します。

- EFI ES-2000 を設定し、コンピューターに接続する
- EFI ES-2000 でカラーパッチを測定する

EFI ES-2000 および i1Pro 2 測定

EFI ES-2000 は、X-Rite 社製造の高精度な測定器です。技術仕様は、X-Rite i1Pro 2 計器と同じです。いずれの計器も USB ドライブなど共有している部分が多くありますが、同一の製品ではないので使い分ける必要があります。

EFI ES-2000 について

EFI ES-2000 は、USB ポートで Windows ベースまたは Mac OS コンピューターと通信を行います。USB ポートは、EFI ES-2000 への電力供給にも使用されます。

Fiery Color Profiler Suite、または **Fiery XF** と組み合わせて EFI ES-2000 を使用する場合は、各アプリケーション付属の取扱説明書を参照してください。

EFI ES-2000 を他のアプリケーションと組み合わせて使用する場合は、対象のアプリケーション付属の取扱説明書を参照してください。

EFI ES-2000 キット

EFI ES-2000 キット に含まれる内容は以下の通りです。

- EFI ES-2000 計器
- EFI ES-2000 のストレージとキャリブレーションを実行するキャリブレーションドック
- 個別のカラーパッチの測定を容易にするパッチガイド
- プリントした表を読み取る際に背景色を一定に保つための背景用ボード
- カラーパッチのストリップの測定を容易にするルーラー
- EFI ES-2000 を Windows または Mac OS コンピューターに接続する USB ケーブル
- LCD 画面のカラーパッチを測定するフラット パネルホルダー

1 EFI ES-2000

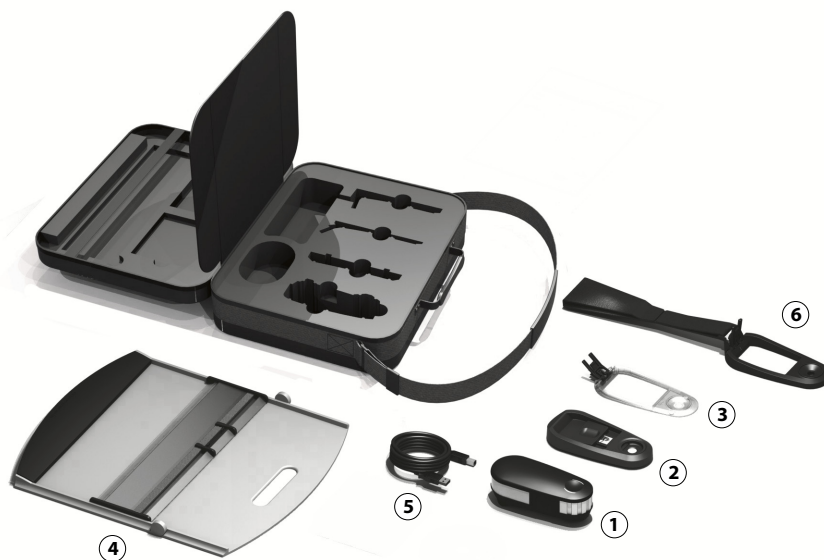
2 キャリブレーションドック

3 パッチガイド

4 ルーラー付き背景用ボード

5 USB ケーブル

6 フラット パネルホルダー



設定

EFI ES-2000 は、EFI ES-2000 をコンピューターに接続して設定します。

EFI ES-2000 を設定するには

1 EFI ES-2000 をコンピューターに接続します。

EFI ES-2000 の USB ケーブルをコンピューターの空いている USB ポート、または別の電源に接続した USB ハブに接続します。

メモ：電力要件により、キーボードの USB ポートに繋いだ場合は、EFI ES-2000 は動作しません。

2 EFI ES-2000 を使用するアプリケーションを起動します。

詳細は、アプリケーション付属の取扱説明書を参照してください。

作動ランプ

EFI ES-2000 には、デバイスの状況を示すランプが備わっています。Fiery ソフトウェアと共に計器を使用する場合、ランプは次のように動作します。

ランプの状態	デバイスの状況
オフ	EFI ES-2000 がコンピューターに接続されていないか、ソフトウェアが起動されていません。
白の点灯	EFI ES-2000 は接続されていますが、初期のキャリブレーションがまだ行われていないか、計器のキャリブレーションが失敗しました。
青の点滅	EFI ES-2000 は測定を行える状態です。
緑の 2 回点滅	測定に成功しました。
赤の 2 回点滅	キャリブレーションエラーまたは測定エラーが発生しました。

メモ：EFI ES-2000 が EFI ES-1000 互換モード（EFI ES-1000 の代替品として）で使用される場合、ランプは動作しない可能性があります。

カラーサンプルの測定

カラーサンプルは、単一パッチの測定とストリップの測定の、2 つの異なる方法で測定することができます。

EFI ES-2000 のキャリブレーション

カラーサンプルの測定を開始する前に、EFI ES-2000 をキャリブレーションドックに配置することを指示するダイアログが表示されます。白色点キャリブレーションは、分光測色計のキャリブレーションに使用され、安定した測定を実現します。

EFI ES-2000 をキャリブレーションドックに配置することを指示するダイアログが表示されたら、ドックの白いタイルカバーが開いていること（スライダが引き戻された状態）、および EFI ES-2000 のアパーチャが白のタイルに完全に接していることを確認してください。EFI ES-2000 をキャリブレーションドックの正しい場所に設置しないと、正確な測定値を得ることができません。最良の結果を得るには、「メンテナンスとクリーニング」(67 ページ) で説明したように、白いタイルを常に清潔な状態にしてください。

メモ: 必ず、EFI ES-2000 付属のキャリブレーションドックを使用してください。キャリブレーションドックは、EFI ES-2000 と同じシリアル番号です。

EFI ES-2000 の Color Profiler Suite での計器設定

EFI ES-2000 を Color Profiler Suite と共に使用する場合、次の計器設定を行うことができます。

- 測定モード: ストリップを測定する場合、測定の種類を選択します([ストリップの測定](#) を参照)。
- ルーラーの使用: このオプションを選択すると、ストリップを測定する際に、EFI ES-2000 の底面にあるポジションセンサーがルーラーの縞模様を読み取り、EFI ES-2000 の位置を判断します。2 パスでストリップを測定する場合、ルーラーの使用は必須です([ストリップの測定](#) を参照)。
- パッチサイズの拡大: このオプションを選択すると、パッチが拡大されて印刷され、低解像度プリンターでの測定がより正確に行うことができます。測定の方法は、通常パッチでも拡大パッチでも違いはありません。

単一パッチの測定

単一パッチを測定するには、パッチガイドを使用します。

単一パッチを測定するには

- 1 パッチガイドのコネクタを **EFI ES-2000** の背面スロットに差し込んで、**EFI ES-2000** をパッチガイドに装着します。

EFI ES-2000 のアパーチャは、パッチガイドの丸い穴に収まります。

- 2 **EFI ES-2000** のアパーチャを、測定するパッチの中央に配置します。
- 3 **EFI ES-2000** の側面にあるボタンを押し、解除します。

測定が記録されると、EFI ES-2000 の作動ランプがオフになります。

ストリップの測定

パッチページでパッチのストリップを測定するには、測定タイプに応じて、ストリップごとの1パスまたは2パスを測定します。

測定モード	測定タイプ
M0	1パス、UV 込み
M1	2パス、D50、UV 込み
M2	2パス、UV 遮断

ルーラー付き背景用ボードを使用して、EFI ES-2000 をストリップに合わせます。

EFI ES-2000 の計器設定で「ルーラーの使用」オプションを選択した場合、EFI ES-2000 の底面にあるポジションセンサーがルーラーの縞模様を読み取り、EFI ES-2000 の位置を判断します。2パスで測定を行う場合、「ルーラーの使用」オプションは常に選択されます。

メモ: EFI ES-2000 を iO テーブルに接続して自動測定する際に、M1 または M2 方法にアクセスできない場合は、iO テーブルのファームウェアをアップデートしてください。ファームウェアのアップデートは、下記のリンク先から行ってください。

http://www.xrite.com/product_overview.aspx?ID=1959&Action=support&SoftwareID=1404

ストリップを測定するには

- 1 背景用ボードを開き、ストリップをヒンジに平行にしてパッチページをボードの上に置きます。締め具でページを固定します。
- 2 ページ上にルーラーを置き、プラスチックの先端を、測定するストリップの端にぴったりと合わせます。
- 3 ルーラーの上に **EFI ES-2000** を置き、**EFI ES-2000** の底面のスロットをスライダのピンに差し込みます。

EFI ES-2000 が正しく設置されると、ルーラーのプラスチックの先端のすぐ前で、測定するストリップの上方にアパーチャが配置されます。

- 4 **EFI ES-2000** をスライドさせ、アパーチャをストリップの最初のパッチの前にある余白に配置します。
- 5 **EFI ES-2000** の側面のボタンを押したままにします。
- 6 音または視覚的な合図があったら、一定したペースでゆっくりと、ストリップ全体に **EFI ES-2000** をスライドさせます。

- 7** ストリップ内の全パッチをスキャンし、ストリップの端の白い部分まで来たら、ボタンから指を離します。

EFI ES-2000 のランプが緑に点滅する場合、ストリップは正常に測定されたことを示しています。

EFI ES-2000 のランプが青い場合、2 パスの最初のパスが正常に測定され、EFI ES-2000 は同じストリップの次のパスが行える状態であることを示しています。

EFI ES-2000 のランプが赤に点滅し、エラーメッセージが表示される場合は、同じストリップを再度測定する必要があります。

- 8** 2パス測定の場合、ステップ **4** から **7** を繰り返します。

ストリップは、EFI ES-2000 の青いランプで指示された方向で必ず測定してください。青いランプは、計器の前方側を示しています。

安全警告

以下に注意してください。

- EFI ES-2000 に液体をこぼさないでください。
- EFI ES-2000 を液体に落とさないでください。
- いかなる理由があっても、EFI ES-2000 を分解しないでください。許可なく分解した場合には、製品の保証は一切致しません。
- EFI ES-2000 は水平な場所に置いて使用し、直射日光や湿気のあるところには置かないでください。

メンテナンスとクリーニング

EFI ES-2000 のプラスチック筐体は軽くぬらした布で拭いてください。

キャリブレーションドックの白い参照用セラミックタイルは、やわらかい清潔な布を使ってイソプロピルアルコールで拭いてください。

EFI ES-2000 の測定チューブをクリーニングするには

- 1** EFI ES-2000 を裏返しにします。
- 2** アパーチュアのカバーを時計回りに回し、取り外します。
光学部分に触らないようにしてください。
- 3** 保護ガラス付のスライダーをスライドさせて、アパーチュアから取り外します。
- 4** やわらかい清潔な布を使ってイソプロピルアルコールで拭いてください。
- 5** 保護ガラススライダーをアパーチュアに取り付け直します。スライダーがカチッと元の場所に固定されていることを確認します。
- 6** アパーチュアカバーを挿入し、カチッと所定の位置にロックされるまで反時計回りに回します。

移動・輸送

EFI ES-2000 は、ケースに収納して輸送してください。

サービスと保証

認定されたサービスセンターでトレーニングを受けたサービスエンジニアのみがサービス作業を行ってください。機器の測定ライトは、認定を受けたサービスセンターのみで交換するようにしてください。

EFI ES-2000 は、EFI を出荷した日から 1 年間の保証が適用されます。保証サービスについては、ディーラーまたはプリンターメーカーにお問い合わせください。1 年間の保証期間後、または ISO 標準の再認証については、X-Rite に直接お問い合わせください。

技術仕様

技術仕様は X-Rite から入手してください。

설치 가이드

EFI ES-2000 분광광도계

본 [EFI ES-2000 분광광도계 설치 가이드]에서는 컬러 프린터 출력, 직물 및 기타 색상 재료의 반사 스펙트럼을 측정하는 휴대용 컬러 측정 기기인 EFI ES-2000 분광광도계에 대해 설명합니다.

EFI ES-2000 분광광도계는 다음과 함께 사용할 수 있습니다.

- 컬러 프린터 또는 모니터에 대한 컬러 프로파일을 생성하고 프로파일을 분석 또는 편집할 때 특정 객체로부터 컬러 샘플을 판독하는 Fiery Color Profiler Suite 소프트웨어.

Fiery Color Profiler Suite 구입에 관한 정보는 판매 담당자에게 연락하십시오.

- Fiery Command WorkStation의 보정기, 스폿-온(Spot-On) 및 종이 시뮬레이션 기능.
- 선형화, 프로파일링, 컬러 확인 및 스폿 컬러 측정을 위한 Fiery XF(교정 및 생산을 위한 광폭 형식 솔루션).

참고: “EFI ES-2000”이라는 용어는 본 문서에서 EFI ES-2000 분광광도계를 나타내기 위해 사용됩니다.

본 문서에는 EFI ES-2000에 대한 사양 및 문제 해결 정보 외에도 다음 작업을 수행하기 위한 절차가 포함되어 있습니다.

- EFI ES-2000을 설치하고 컴퓨터에 연결
- EFI ES-2000으로 컬러 패치 측정

EFI ES-2000 및 i1Pro 2 기기

EFI ES-2000은 X-Rite에서 생산하는 고정밀 기기입니다. 이 기기의 기술 사양은 X-Rite i1Pro 2 기기와 동일합니다. 두 기기 모두 USB 드라이버와 같은 많은 공통된 소프트웨어 부분을 공유하지만, 동일하지는 않으며 항상 상호 교환적으로 사용할 수 있는 것은 아닙니다.

EFI ES-2000 정보

EFI ES-2000은 EFI ES-2000에 전원을 공급하는 역할도 하는 USB 포트를 이용하여 Microsoft Windows 기반 또는 Apple Mac OS 컴퓨터와 통신합니다.

Fiery Color Profiler Suite 또는 Fiery XF와 함께 EFI ES-2000을 사용하기 위한 내용은 이러한 응용 프로그램에 부속된 설명서를 참조하십시오.

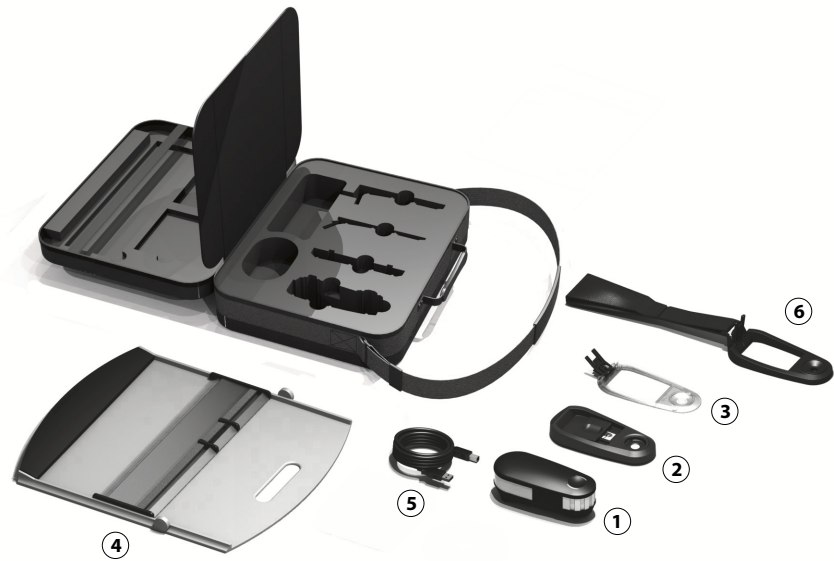
다른 응용 프로그램과 EFI ES-2000을 사용하기 위한 내용은 해당 응용 프로그램에 부속된 설명서를 참조하십시오.

EFI ES-2000 키트

EFI ES-2000 키트에는 다음이 포함됩니다.

- EFI ES-2000 기기
- EFI ES-2000의 보관과 보정을 위한 보정 크래들
- 개별 컬러 패치의 원활한 측정을 위한 패치 가이드
- 인쇄 차트 판독에 일관된 배경색을 유지하기 위한 백업 보드
- 컬러 패치 스트립의 원활한 측정을 위한 자
- EFI ES-2000을 Windows 또는 Mac OS 컴퓨터에 연결하기 위한 USB 케이블
- LCD 화면에서 컬러 패치를 측정하기 위한 플랫폼 패널 홀더

- 1 EFI ES-2000
- 2 보정 크래들
- 3 패치 가이드
- 4 자가 있는 백업 보드
- 5 USB 케이블
- 6 플랫폼 패널 홀더



설치

EFI ES-2000 설치는 EFI ES-2000을 컴퓨터에 연결하여 수행합니다.

EFI ES-2000를 설치하려면

1 EFI ES-2000을 컴퓨터에 연결합니다.

EFI ES-2000의 USB 케이블을 컴퓨터의 남은 USB 포트 또는 별도 전원이 공급되는 USB 허브에 연결합니다.

참고: 전원 요구조건 때문에 EFI ES-2000은 키보드의 USB 포트에 연결할 경우 작동하지 않습니다.

2 EFI ES-2000을 사용하는 응용 프로그램을 시작합니다.

자세한 정보는 응용 프로그램에 부착된 설명서를 참조하십시오.

상태 표시등

EFI ES-2000에는 장치 상태를 나타내는 표시등이 있습니다. 기기를 Fiery 소프트웨어와 함께 사용하는 경우, 표시등이 다음과 같이 작동합니다.

표시등	상태
꺼짐	EFI ES-2000이 컴퓨터에 연결되지 않았거나 소프트웨어가 작동하고 있지 않습니다.
흰색으로 켜짐	EFI ES-2000이 연결되었지만 초기 보정이 필요하거나 기기 보정에 실패했습니다.
파란색으로 점멸	EFI ES-2000이 측정 준비 상태입니다.
녹색으로 두 번 점멸	측정이 성공적으로 이루어졌습니다.
빨간색으로 두 번 점멸	보정 오류 또는 측정 오류가 발생했습니다.

참고: EFI ES-2000을 EFI ES-1000 호환 모드에서 사용하는 경우(EFI ES-1000에 대한 대체로서), 표시등이 작동하지 않을 수도 있습니다.

컬러 샘플 측정

두 가지 방법을 이용하여 컬러 샘플을 측정할 수 있습니다. 즉, 단일 패치 측정과 스트립 측정이 있습니다.

EFI ES-2000 보정

컬러 샘플 측정을 시작하기 전에 보정 크레들에 EFI ES-2000을 올려 놓으라는 안내가 표시됩니다. 분광광도계 보정과 일관된 측정을 보장하기 위해 흰색 포인트 보정이 사용됩니다.

EFI ES-2000을 보정 크레들에 놓으라는 지시가 있으면 크레들의 흰색 타일 커버가 열려 있고(슬라이더가 뒤로 당겨짐) EFI ES-2000 애퍼처가 흰색 타일과 완전히 닿아 있는 것을 확인합니다. EFI ES-2000을 보정 크레들에 올바르게 놓지 않으면 정확한 측정 결과가 반환되지 않습니다. 최상의 결과를 얻으려면 75페이지의 [유지보수 및 청소](#)의 설명에 따라 흰색 타일을 잘 청소된 상태로 유지하십시오.

참고: EFI ES-2000과 함께 포장된 보정 크레들을 사용해야 합니다. 보정 크레들의 일련 번호는 EFI ES-2000과 동일합니다.

Color Profiler Suite에서 EFI ES-2000 기기 설정

Color Profiler Suite와 함께 EFI ES-2000을 사용하는 경우, 기기 설정을 지정할 수 있습니다.

- 측정 모드: 스트립을 측정하는 경우, 측정 유형을 선택합니다([스트립 측정의 설명 참조](#)).
- 자 사용: 이 옵션을 선택하는 경우, EFI ES-2000 하부에 있는 위치 지정 센서가 자에서 스트립을 판독하여 스트립 측정 시 EFI ES-2000의 위치를 확인합니다. 두 번 통과하는 스트립 측정에는 자를 사용해야 합니다([스트립 측정의 설명 참조](#)).
- 저해상도: 이 옵션을 선택하는 경우, 저해상도 프린터에서 측정을 개선할 수 있게 대형 패치가 인쇄됩니다. 측정 방법은 일반 패치와 대형 패치 모두 동일합니다.

단일 패치 측정

패치 가이드를 사용하여 단일 패치를 측정합니다.

단일 패치를 측정하려면

- 1 패치 가이드의 커넥터를 **EFI ES-2000** 후면 슬롯에 삽입하여 **EFI ES-2000**을 패치 가이드에 부착합니다.

EFI ES-2000 애퍼처가 패치 가이드의 둥근 구멍에 맞게 끼워집니다.

- 2 **EFI ES-2000**의 애퍼처를 측정하려는 패치의 중앙에 위치시킵니다.
- 3 **EFI ES-2000** 측면에 있는 버튼을 눌렀다가 놓습니다.

측정이 기록되면 EFI ES-2000의 상태 표시등이 꺼집니다.

스트립 측정

패치 페이지에서 패치 스트립을 측정하려면 필요한 측정의 종류에 따라 각 스트립의 단일 통과 또는 두 번 통과를 측정합니다.

측정 모드	측정 유형
M0	단일 통과, UV 포함됨
M1	두 번 통과, D50, UV 포함됨
M2	두 번 통과, UV 단절

자를 포함한 백업 보드를 사용하여 스트립을 따라 EFI ES-2000을 유도합니다.

EFI ES-2000 기기 설정에서 자 사용 옵션을 선택한 경우, EFI ES-2000 하부에 있는 위치 지정 센서가 자에서 스트립을 판독하여 EFI ES-2000의 위치를 확인합니다. 두 번 통과로 측정할 때는 자 사용 옵션이 항상 선택됩니다.

참고: 자동화된 측정을 위해 iO 테이블과 연계하여 EFI ES-2000을 사용하면서 M1 또는 M2 방법에 액세스할 수 없는 경우, iO 테이블의 펌웨어를 업데이트하십시오. 다음 웹 사이트에서 펌웨어 업데이트를 제공합니다.

http://www.xrite.com/product_overview.aspx?ID=1959&Action=support&SoftwareID=1404

스트립을 측정하려면

- 1 백업 보드를 열고 스트립을 한지에 평행하게 맞추어 패치 페이지를 그 위에 놓습니다. 클램프를 사용하여 페이지를 고정시킵니다.
- 2 플라스틱 가장자리를 측정하려는 스트립 가장자리와 일직선이 되도록 하여 페이지 위에 자를 놓습니다.
- 3 **EFI ES-2000**의 하부에 있는 슬롯을 슬라이더의 핀에 맞추면서 자 위에 **EFI ES-2000**을 놓습니다.
EFI ES-2000이 올바르게 놓이면 애퍼처가 자의 플라스틱 가장자리를 약간 넘어 측정할 스트립 위에 위치하게 됩니다.
- 4 **EFI ES-2000**을 밀어서 애퍼처를 스트립의 첫 번째 패치 앞에 있는 흰색 공간에 놓이게 합니다.
- 5 **EFI ES-2000**의 측면에 있는 버튼을 누르고 그대로 유지합니다.
- 6 신호음이나 표시등으로 알림이 있을 때까지 기다렸다가 **EFI ES-2000**을 천천히, 그러나 일정한 속도로 스트립을 가로질러 밀니다.
- 7 스트립의 모든 패치가 스캔되고 스트립의 끝에 있는 흰색 공간에 도달하면 버튼을 놓습니다.
EFI ES-2000의 표시등이 녹색으로 점멸하면 스트립 측정이 성공한 것입니다.
EFI ES-2000의 표시등이 파란색이면 두 번 통과 측정 중 첫 번째 통과가 성공했으며 EFI ES-2000이 동일 스트립을 다시 통과할 준비가 된 것입니다.
EFI ES-2000의 표시등이 빨간색으로 점멸하고 오류 메시지가 표시되면 동일 스트립을 다시 측정해야 합니다.
- 8 두 번 통과 측정의 경우 4~7단계를 반복합니다.
EFI ES-2000의 파란색 표시등으로 나타내어진 방향으로 스트립을 측정해야 합니다. 파란색 표시등은 기기의 선단측을 나타냅니다.

안전 경고

다음 사항을 참조하십시오.

- EFI ES-2000 위에 액체를 쏟지 마십시오.
- EFI ES-2000을 액체 안으로 떨어트리지 마십시오.
- 어떤 이유로도 EFI ES-2000을 해체하지 마십시오. 장치를 무단으로 해체하면 모든 보증이 무효화됩니다.
- EFI ES-2000을 안정적 표면 위에서 사용하고 직사광선과 습기에 노출시키지 마십시오.

유지보수 및 청소

젖은 헝겊으로 EFI ES-2000의 플라스틱 외관을 닦으십시오.

부드럽고 깨끗한 헝겊에 이소프로필 알코올을 묻혀 보정 크레들의 흰색 참조 세라믹 타일을 닦습니다.

EFI ES-2000의 측정 튜브를 청소하려면

- 1 **EFI ES-2000**을 뒤집어 놓습니다.
- 2 애퍼처 커버를 시계 방향으로 돌려 제거합니다.
광학 부품을 건드리지 않도록 주의하십시오.
- 3 보호 유리와 함께 슬라이더를 애퍼처 밖으로 밀니다.
- 4 이소프로필 알코올을 묻힌 부드럽고 깨끗한 헝겊으로 유리와 애퍼처 안쪽을 닦습니다.
- 5 보호 유리 슬라이더와 함께 애퍼처를 다시 조립합니다. 슬라이더가 원래 위치에 잘 끼워지도록 해야 합니다.
- 6 애퍼처 커버를 삽입하고 시계 반대 방향으로 돌려 제 위치에 잠급니다.

운송

EFI ES-2000을 케이스에 넣어 운송하십시오.

서비스 및 보증

공인 서비스 센터에서 교육을 이수한 서비스 엔지니어만이 서비스를 수행할 수 있습니다. 기기의 측정 램프는 공인 서비스 센터에서만 교체해야 합니다.

EFI ES-2000은 EFI로부터 출고된 날로부터 1년간 보증됩니다. 보증 서비스를 받으려면 대리점이나 프린터 제조업체로 연락하십시오. 1년의 보증 기간이 지난 후 서비스를 받거나 ISO 표준에 따른 기기의 면허를 갱신 받으려면 X-Rite로 직접 연락하십시오.

기술 사양

기술 사양은 X-Rite로부터 얻을 수 있습니다.

設定手冊

EFI ES-2000 光譜儀

本「EFI ES-2000 光譜儀設定手冊」說明的 EFI ES-2000 光譜儀是一套手持式色彩量測儀器，可用來測量彩色印表機輸出、紡織品和其他彩色材料的反射光譜。

您可以將 EFI ES-2000 光譜儀搭配使用：

- Fiery Color Profiler Suite 軟體，以建立彩色印表機或顯示器的色彩設定檔，以及在分析或編輯設定檔時從特定物品讀取色彩樣本。
有關購買 Fiery Color Profiler Suite 的資訊，請聯絡銷售代表。
- Fiery Command WorkStation 的 Calibrator、Spot-On 和 Paper Simulation 功能
- Fiery XF (適合校樣和成品製作的寬幅 (wide-format) 解決方案)，用於線性化、設定檔建立、色彩驗證與特別色量測。

附註：本文件使用“EFI ES-2000”一詞代表 EFI ES-2000 光譜儀。

本文件提供 EFI ES-2000 的規格和疑難排解資訊，並包含可讓您執行下列工作的程序：

- 設定 EFI ES-2000 並將它連線到電腦
- 使用 EFI ES-2000 測量色標

EFI ES-2000 與 i1Pro 2 儀器

EFI ES-2000 是由 X-Rite 製造的高精密儀器。它的技術規格與 X-Rite i1Pro 2 儀器相同。雖然這兩款儀器共用許多相同的軟體，例如 USB 驅動程式，但是它們並不完全相同，因此不是每次都能互換使用。

關於 EFI ES-2000

EFI ES-2000 使用 USB 連接埠與 Microsoft Windows 或 Apple Mac OS 電腦通訊，而這個連接埠也會為 EFI ES-2000 提供電源。

有關將 EFI ES-2000 搭配使用 Fiery Color Profiler Suite 或 Fiery XF 的資訊，請參閱這些應用程式隨附的說明文件。

有關將 EFI ES-2000 搭配使用其他應用程式的資訊，請參閱這些應用程式隨附的說明文件。

EFI ES-2000 套件

EFI ES-2000 套件包含下列物品：

- EFI ES-2000 儀器
- 用於存放及校正 EFI ES-2000 的校正架
- 方便您測量個別色標的色標導板
- 可在讀取印刷色卡時確保背景色彩一致的備用導板
- 方便您助測量色標色帶的尺規
- 可將 EFI ES-2000 連線到 Windows 或 Mac OS 電腦的 USB 纜線
- 可從 LCD 螢幕測量色標的平面顯示器托架

1 EFI ES-2000

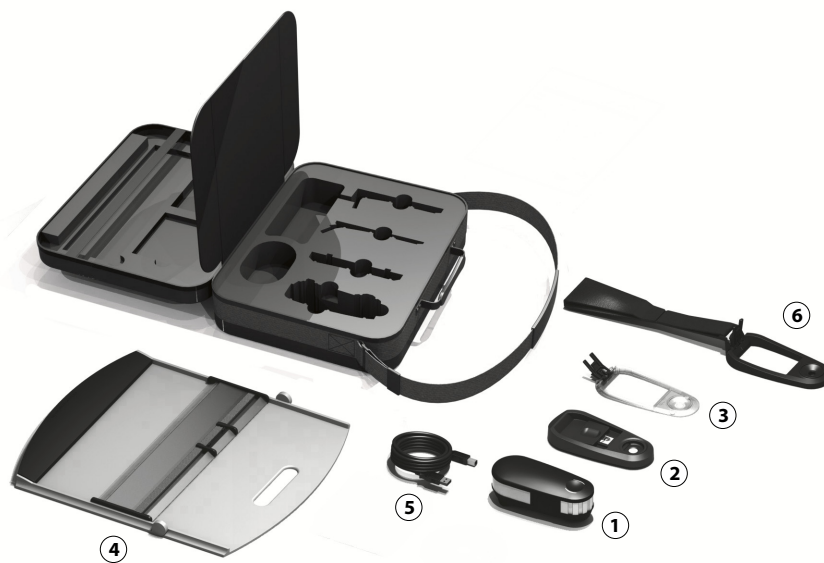
2 校正架

3 色標導板

4 附尺規的備用導板

5 USB 纜線

6 平板顯示器托架



設定

EFI ES-2000 的設定是透過將 EFI ES-2000 連線到電腦來執行。

若要設定 EFI ES-2000

1 將 EFI ES-2000 連線到電腦。

將 EFI ES-2000 的 USB 纜線連接到電腦上可用的 USB 連接埠，或是連接到可外接電源的 USB 集線器。

附註：由於電源需求的緣故，若將 EFI ES-2000 插到鍵盤上的 USB 連接埠，儀器將無法運作。

2 啟動使用 EFI ES-2000 的應用程式。

如需更多資訊，請參閱應用程式隨附的說明文件。

狀態指示燈

EFI ES-2000 配備了代表裝置狀態的燈號。當儀器搭配使用 Fiery 軟體時，這些燈號會表現下列行為：

燈號	狀態
熄滅	EFI ES-2000 未連線到電腦或軟體未執行。
白燈恆亮	EFI ES-2000 已連線但需要進行初始校正，或是儀器校正失敗。
藍燈閃爍	EFI ES-2000 已就緒，準備開始量測。
綠燈閃爍兩次	量測成功。
紅燈閃爍兩次	發生校正錯誤或量測錯誤。

附註：如果在 EFI ES-1000 相容性模式下使用 EFI ES-2000 (以替代 EFI ES-1000)，燈號可能無法正常運作。

測量色彩樣本

您可以使用兩種不同的方法來測量色彩樣本：單一色標量測和色帶量測。

EFI ES-2000 校正

開始測量色彩樣本之前，儀器會提示您將 EFI ES-2000 放在校正架上。白點校正可用來校正光譜儀並確保量測的一致性。

當儀器提示您將 EFI ES-2000 放入校正架時，請確定校正架上的白色底板護蓋已打開（滑件拉到後方）且 EFI ES-2000 的光圈與白色底板完全接合。如果沒有將 EFI ES-2000 正確放入校正架，儀器將無法傳回精確的量測值。為獲得最佳結果，請依照「保養與清潔」（第 81 頁）中的說明，正確清潔白色底板。

附註：您必須使用 EFI ES-2000 隨附的校正架。校正架的序號與 EFI ES-2000 相同。

Color Profiler Suite 中的 EFI ES-2000 儀器設定

當您將 EFI ES-2000 與 Color Profiler Suite 搭配使用時，可以進行儀器設定：

- **量測模式**：在測量色帶時，請選擇量測類型（相關說明請見**色帶量測**）。
- **使用尺規**：如果選取此選項，在測量色帶時，EFI ES-2000 底部的定位感應器會讀取尺規上的色帶，以判斷 EFI ES-2000 的位置。兩次操作的色帶量測必須使用尺規（相關說明請見**色帶量測**）。
- **放大色標大小**：如果選取此選項，色標會放大列印，以便改善使用低解析度印表機時的量測效果。標準和放大色標的量測方法都相同。

單一色標量測

請使用色標導板來測量單一色標。

若要測量單一色標

- 1 將色標導板上的接頭插入 **EFI ES-2000** 背面的插槽，將 **EFI ES-2000** 接上色標導板。
EFI ES-2000 光圈大小符合色標導板上的圓孔。
- 2 將 **EFI ES-2000** 的光圈放在您要測量的色標的中間。
- 3 按下再放開 **EFI ES-2000** 側面的按鈕。

量測記錄完成後，EFI ES-2000 的狀態燈號便會熄滅。

色帶量測

若要測量色標頁上的色標色帶，請依據所需的量測類型，對每個色帶進行一次或兩次測量操作。

量測模式	量測類型
M0	一次操作，包括 UV
M1	兩次操作，D50，包括 UV
M2	兩次操作，防紫外線

請使用附尺規的備用導板，讓 **EFI ES-2000** 沿色帶移動。

如果您在 **EFI ES-2000** 儀器設定中選取「使用尺規」選項，**EFI ES-2000** 底部的定位感應器會讀取尺規上的色帶，以判斷 **EFI ES-2000** 的位置。當您使用兩次操作進行測量時，一律都會選取「使用尺規」選項。

附註：如果您將 **EFI ES-2000** 搭配使用 iO 機台以自動測量，而無法使用 M1 或 M2 方法，請更新 iO 機台的韌體。您可以在下列網址取得韌體：

http://www.xrite.com/product_overview.aspx?ID=1959&Action=support&SoftwareID=1404

若要測量色帶

- 1 打開備用導板，並將色標頁放在導板上，讓色帶與鉸鏈平行。請使用夾鉗固定色標頁。
- 2 將尺規放在色標頁上，讓塑膠邊緣與您要測量的色帶邊緣對齊。
- 3 將 **EFI ES-2000** 放在尺規上，使滑件上的針腳插入 **EFI ES-2000** 底部的插槽。

正確固定 **EFI ES-2000** 後，光圈位置會在要測量的色帶上方，稍微超出尺規塑膠邊緣。

- 4 滑動 **EFI ES-2000**，將光圈放在色帶中第一個色標前面的空白處。
- 5 按下 **EFI ES-2000** 側面的按鈕並按住不放。
- 6 等待聲音或視覺提示，然後以緩慢但一致的速度，將 **EFI ES-2000** 滑過色帶。
- 7 當色帶中的所有色標都已掃描完成，且到達色帶結尾的空白處後，請放開按鈕。

如果 **EFI ES-2000** 上的綠色燈號閃爍，表示色帶已測量成功。

如果 **EFI ES-2000** 上的燈號是藍色，表示兩次測量操作的第一次操作成功，且 **EFI ES-2000** 已準備開始對相同色帶進行第二次操作。

如果 **EFI ES-2000** 上的紅色燈號閃爍並顯示錯誤訊息，您必須再次測量相同色帶。

- 8 若進行兩次操作量測，請重複步驟 4 到 7。

請務必按照 **EFI ES-2000** 上藍色燈號代表的方向來測量色帶。藍色燈號代表儀器的前側。

安全性警告

請注意下列事項：

- 請勿將液體潑灑在 **EFI ES-2000** 上。
- 請勿讓 **EFI ES-2000** 掉入液體中。
- 無論任何原因，請勿嘗試拆解 **EFI ES-2000**。未經授權拆解本裝置將使所有保固聲明全部失效。
- 請在穩固的表面上使用 **EFI ES-2000**，且勿置於陽光直射與潮濕之處。

保養與清潔

請使用濕布清潔 EFI ES-2000 的塑膠外殼。

請使用乾淨的軟布沾取異丙醇，以清潔校正架上的白色基準陶磁底板。

若要清潔 EFI ES-2000 上的量測管

- 1 將 EFI ES-2000 倒放。
- 2 順時針旋轉光圈護蓋，將它取下。
請避免碰觸光學元件。
- 3 滑動滑件，讓防護玻璃滑出光圈。
- 4 使用乾淨的軟布沾取異丙醇，清潔玻璃和光圈內側。
- 5 重新組裝光圈與防護玻璃滑件。請確定滑件重新嵌入原來的位置。
- 6 插上光圈護蓋並逆時針旋轉，將它鎖入定位。

運送

請將 EFI ES-2000 裝入外盒中運送。

維修與保固

只有認證服務中心經過訓練的維修工程師才能執行維修動作。儀器中的測量燈只能由認證服務中心更換。

EFI ES-2000 提供自 EFI 出貨日算起為期一年的保固。如需保固服務，請聯絡您的經銷商或印表機製造商。在 1 年保固期過後如需服務，或想對儀器進行 ISO 標準重新認證，請直接聯絡 X-Rite。

技術規格

您可向 X-Rite 索取技術規格。

Руководство по настройке EFI ES-2000

Данное руководство по настройке спектрофотометра EFI ES-2000 содержит описание спектрофотометра EFI ES-2000, ручного прибора для измерения цветов, измеряющего отраженный спектр вывода цветного принтера, тканей и других окрашенных материалов.

Спектрофотометр EFI ES-2000 можно использовать со следующими решениями.

- Программа Fiere Color Profiler Suite для создания цветовых профилей цветных принтеров и мониторов, а также считывания образцов цвета с конкретных предметов при анализе или редактировании профилей.

Для получения информации о приобретении Fiere Color Profiler Suite обратитесь к торговому представителю.

- Функции Fiere Command WorkStation, такие как калибратор, Spot-On и имитация бумаги.
- Fiere XF (широкоформатное решение для пробной и промышленной печати) для линейаризации, профилирования, проверки цветов и замера плашечных цветов.

Примечание. Термин “EFI ES-2000” используется в этом документе для обозначения спектрофотометра EFI ES-2000.

Этот документ включает технические характеристики и информацию по поиску и устранению проблем в EFI ES-2000, а также следующие процедуры:

- процедуру настройки EFI ES-2000 и подключения его к компьютеру;
- процедуру измерения зон контроля цвета с помощью EFI ES-2000.

Приборы EFI ES-2000 и i1Pro 2

EFI ES-2000 является высокоточным прибором производства компании X-Rite. Он имеет такие же технические характеристики, что и прибор X-Rite i1Pro 2. Хотя эти приборы имеют много общих программных модулей, например драйвер USB, они *не* идентичны и не всегда взаимозаменяемы.

О приборе EFI ES-2000

EFI ES-2000 взаимодействует с компьютером с ОС Microsoft Windows или Apple Mac OS через USB-порт, который одновременно служит источником питания для EFI ES-2000.

Информацию об использовании EFI ES-2000 с Fiere Color Profiler Suite и Fiere XF см. в документации к этим приложениям.

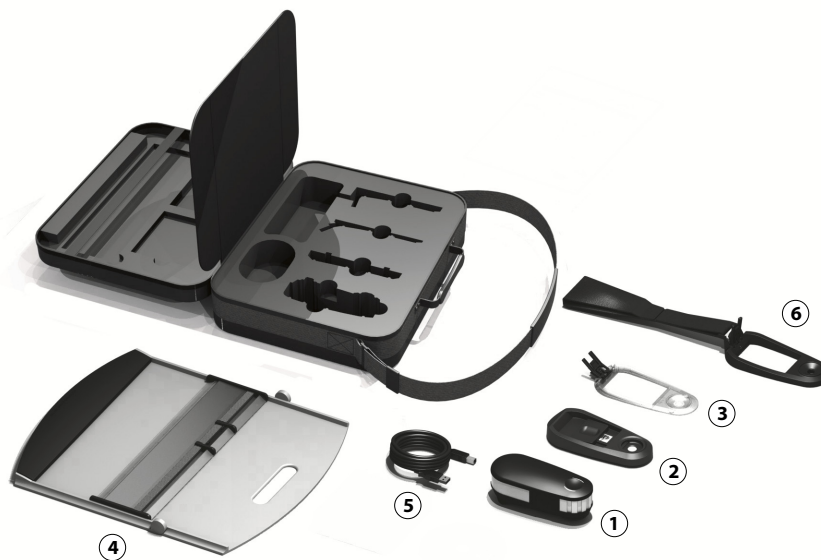
Информацию об использовании EFI ES-2000 с другими приложениями см. в документации к соответствующим приложениям.

Комплект поставки EFI ES-2000

В комплект поставки EFI ES-2000 входят:

- прибор EFI ES-2000;
- калибровочная подставка для хранения и калибровки EFI ES-2000;
- направляющая зон для облегчения измерения отдельных зон контроля цвета;
- планшет для обеспечения ровного цвета фона при считывании напечатанных диаграмм;
- линейка для облегчения измерения полос зон контроля цвета;
- кабель USB для подключения EFI ES-2000 к компьютеру с ОС Windows или Mac OS;
- кронштейн для плоского экрана для измерения зон контроля цвета на ЖК-дисплее.

- 1 EFI ES-2000
- 2 Калибровочная подставка
- 3 Направляющая зон
- 4 Планшет с линейкой
- 5 USB-кабель
- 6 Кронштейн для плоского экрана



Установка

Установка EFI ES-2000 осуществляется подключением EFI ES-2000 к компьютеру.

Процедура установки EFI ES-2000

1 Подключите EFI ES-2000 к компьютеру.

Соедините USB-кабель прибора EFI ES-2000 со свободным USB-портом компьютера или с USB-концентратором, имеющим отдельный источник питания.

Примечание. В силу требований EFI ES-2000 к источнику питания он не будет работать при подключении к USB-порту клавиатуры.

2 Запустите приложение, использующее EFI ES-2000.

Для получения дополнительной информации см. документацию к приложению.

Индикаторы состояния

EFI ES-2000 оборудован световыми индикаторами состояния. Когда прибор используется с программным обеспечением Fiery, индикаторы могут находиться в следующих состояниях.

Индикатор	Состояние
Не горит	EFI ES-2000 не подключен к компьютеру, или программа не работает.
Непрерывно горит белым цветом	EFI ES-2000 подключен, но требуется выполнить начальную калибровку, либо калибровка прибора не удалась.
Мигает синим цветом	EFI ES-2000 готов к проведению измерений.
Двойное мигание зеленым цветом	Измерение прошло успешно.
Двойное мигание красным цветом	Ошибка при выполнении калибровки или измерения.

Примечание. Если EFI ES-2000 используется в режиме совместимости с EFI ES-1000 (в качестве замены для EFI ES-1000), индикаторы могут не работать.

Измерение образцов цвета

Существует два разных способа измерения образцов цвета: измерение одной зоны и измерение полосы.

Калибровка EFI ES-2000

Перед началом измерения образцов цвета выводится сообщение о необходимости поместить EFI ES-2000 на калибровочную подставку. Для калибровки спектрофотометра и обеспечения стабильности измерений выполняется калибровка белой точки.

Получив сообщение о необходимости поместить EFI ES-2000 на калибровочную подставку, убедитесь, что крышка белой плитки на подставке открыта (шторка сдвинута назад), а отверстие EFI ES-2000 целиком соприкасается с белой плиткой. Если не разместить EFI ES-2000 на калибровочной подставке должным образом, он не сможет производить точные измерения. Для получения оптимальных результатов содержите белую плитку в чистоте, как описано в разделе “Уход и чистка” на стр. 87.

Примечание. Необходимо использовать ту калибровочную подставку, которая входит в комплект конкретного прибора EFI ES-2000. Калибровочная подставка имеет тот же серийный номер, что и EFI ES-2000.

Настройки прибора EFI ES-2000 в Color Profiler Suite

При использовании EFI ES-2000 с Color Profiler Suite можно установить следующие настройки прибора:

- **Режим измерения:** при измерении полосы выберите тип измерения (см. [Измерение полосы](#)).
- **Использовать линейку:** если выбран этот параметр, то при измерении полосы датчик определения положения в нижней части EFI ES-2000 считывает полосы линейки для определения положения EFI ES-2000. Использование линейки необходимо при измерении полосы за два прохода (см. [Измерение полосы](#)).
- **Большой размер зоны:** если выбран этот вариант, печатаются зоны большого размера для более точного измерения при печати на принтере с низким разрешением. Для обычных и больших зон применяется один и тот же метод измерения.

Измерение одной зоны

При измерении одной зоны используйте направляющую зон.

Процедура измерения одной зоны

- 1 Прикрепите EFI ES-2000 к направляющей зон, вставив соединитель направляющей зон в прорезь в задней части EFI ES-2000.**

Отверстие EFI ES-2000 совместится с круглым отверстием в направляющей.

- 2 Расположите отверстие EFI ES-2000 в центре измеряемой зоны.**
- 3 Нажмите и отпустите кнопку на боковой стороне EFI ES-2000.**

Индикаторы EFI ES-2000 гаснут по окончании записи измерения.

Измерение полосы

Измерение каждой полосы зон на странице с зонами выполняется за один или два прохода, в зависимости от нужного типа измерений.

Режим измерения	Тип измерения
M0	Один проход, УФ-фильтр включен
M1	Два прохода, D50, УФ-фильтр включен
M2	Два прохода, УФ-срез

Используйте планшет с линейкой, чтобы направлять EFI ES-2000 вдоль полосы.

Если в настройках прибора EFI ES-2000 был выбран вариант Использовать линейку, датчик определения положения в нижней части EFI ES-2000 считывает полосы линейки для определения положения EFI ES-2000. При измерении за два прохода необходимо всегда выбирать вариант Использовать линейку.

Примечание. Если EFI ES-2000 используется вместе со столом iO для автоматического измерения и метод M1 или M2 недоступен, обновите микропрограммное обеспечение стола iO. Обновление микропрограммного обеспечения доступно по следующему адресу:

http://www.xrite.com/product_overview.aspx?ID=1959&Action=support&SoftwareID=1404

Измерение полосы

- 1 Откройте планшет и поместите на него страницу с зонами, расположив полосы параллельно петле. Закрепите страницу с помощью зажима.**
- 2 Поместите линейку на страницу, выровняв пластиковый край с краем измеряемой полосы.**

- 3 Поместите EFI ES-2000 на линейку так, чтобы штыри ползунка вошли в прорези на нижней стороне EFI ES-2000.**

При правильном расположении EFI ES-2000 его отверстие находится над измеряемой полосой, рядом с пластиковым краем линейки.

- 4 Сдвиньте EFI ES-2000 так, чтобы отверстие оказалось на белой области перед первой зоной на полосе.**

- 5 Нажмите и удерживайте нажатой кнопку на боковой стороне EFI ES-2000.**

- 6 Дождитесь звукового или визуального сигнала, а затем медленно, но с постоянной скоростью передвигайте EFI ES-2000 по полосе.**

- 7 Отпустите кнопку, когда просканируете все зоны на полосе и достигнете белой области в конце полосы.**

Если индикатор на EFI ES-2000 мигает зеленым цветом, это означает, что измерение полосы прошло успешно.

Если индикатор на EFI ES-2000 горит синим цветом, это означает, что первый из двух проходов измерения выполнен успешно и EFI ES-2000 готов ко второму проходу по той же полосе.

Если индикатор на EFI ES-2000 мигает красным цветом и отображается сообщение об ошибке, необходимо повторно измерить ту же полосу.

- 8 При выполнении измерения за два прохода повторите шаги с 4 по 7.**

Обязательно проводите измерение полосы в направлении, которое указывает синий индикатор на EFI ES-2000. Синий индикатор обозначает ведущую сторону прибора.

Техника безопасности

Соблюдайте следующие меры предосторожности:

- Избегайте попадания жидкостей на EFI ES-2000.
- Берегите EFI ES-2000 от падения в жидкости.
- Запрещается разбирать EFI ES-2000. Несанкционированная разборка устройства приводит к аннулированию гарантии.
- Используйте EFI ES-2000 на устойчивой поверхности и берегите его от попадания прямых солнечных лучей и влаги.

Уход и чистка

Чистите пластиковый корпус EFI ES-2000 влажной тканью.

Чистите белую эталонную керамическую плитку на калибровочной подставке мягкой чистой тканью, смоченной в изопропиловом спирте.

Чистка измерительной трубки прибора EFI ES-2000

- 1 Переверните EFI ES-2000 вверх дном.
- 2 Поверните крышку отверстия по часовой стрелке и снимите ее.
Избегайте прикосновения к оптическим деталям.
- 3 Сдвиньте шторку с защитным стеклом с отверстия.
- 4 Почистите стекло и внутреннюю часть отверстия мягкой чистой тканью, смоченной в изопропиловом спирте.
- 5 Установите шторку с защитным стеклом на отверстие. Убедитесь, что шторка защелкнулась в первоначальном положении.
- 6 Вставьте крышку отверстия и поверните ее против часовой стрелки, чтобы зафиксировать ее на месте.

Перевозка

Перевозите EFI ES-2000 в футляре.

Обслуживание и гарантия

Обслуживание должно производиться только квалифицированными специалистами в сертифицированном сервис-центре. Измерительную лампу прибора следует заменять только в сертифицированном сервис-центре.

На EFI ES-2000 распространяется гарантия в течение одного года с даты отправки из EFI. По вопросам гарантийного обслуживания обращайтесь к поставщику или производителю принтера. По вопросам обслуживания после окончания срока одногодичной гарантии или для повторной сертификации прибора в соответствии со стандартами ISO обращайтесь непосредственно в компанию X-Rite.

Технические характеристики

Технические характеристики можно получить в компании X-Rite.

Przewodnik konfiguracji urządzenia spektrofotometr EFI ES-2000

Niniejszy *Przewodnik konfiguracji spektrofotometru EFI ES-2000* opisuje urządzenie spektrofotometr EFI ES-2000 — ręczny przyrząd umożliwiający pomiar widma optycznego drukowanych kolorów, tkanin i innych barwnych materiałów.

Urządzenia spektrofotometr EFI ES-2000 można używać z następującym oprogramowaniem:

- Fiery Color Profiler Suite w celu tworzenia profili kolorów w odniesieniu do drukarek lub monitorów oraz odczytywania próbek kolorów z przedmiotów podczas analizowania lub edytowania profili.
Aby uzyskać informacje dotyczące zakupu oprogramowania Fiery Color Profiler Suite, należy skontaktować się z przedstawicielem handlowym.
- Funkcjami Kalibrator, Spot-On i Symulacja papieru w aplikacji Fiery Command WorkStation.
- Fiery XF (rozwiązaniem do celów wielkoformatowego drukowania próbnego i produkcyjnego) pozwalającym dokonywać linearyzacji, profilowania, weryfikacji kolorów i pomiarów kolorów dodatkowych.

Uwaga: Termin „EFI ES-2000” używany w niniejszym dokumencie odnosi się do urządzenia spektrofotometr EFI ES-2000.

Niniejszy dokument obejmuje specyfikacje oraz informacje dotyczące rozwiązywania problemów z urządzeniem EFI ES-2000 i opisuje procedury umożliwiające wykonywanie następujących czynności:

- Konfigurowanie urządzenia EFI ES-2000 i podłączanie go do komputera
- Wykonywanie pomiaru wstawek kolorów za pomocą urządzenia EFI ES-2000

Przyrządy EFI ES-2000 oraz i1Pro 2

Urządzenie EFI ES-2000 to przyrząd o wysokiej precyzji pomiaru produkowany przez firmę X-Rite. Jego specyfikacje techniczne odpowiadają przyrządowi X-Rite i1Pro 2. Mimo że oba przyrządy korzystają czasami ze wspólnego oprogramowania, na przykład sterownika USB, *nie są* one identyczne i nie zawsze można korzystać z nich zamiennie.

Informacje na temat urządzenia EFI ES-2000

Urządzenie EFI ES-2000 komunikuje się z komputerami z systemem Microsoft Windows lub Apple Mac OS za pośrednictwem portu USB, który również zasila urządzenie EFI ES-2000.

Aby uzyskać informacje dotyczące użytkowania urządzenia EFI ES-2000 z oprogramowaniem Fiery Color Profiler Suite lub Fiery XF, należy zapoznać się z dokumentacją dostarczoną z tymi aplikacjami.

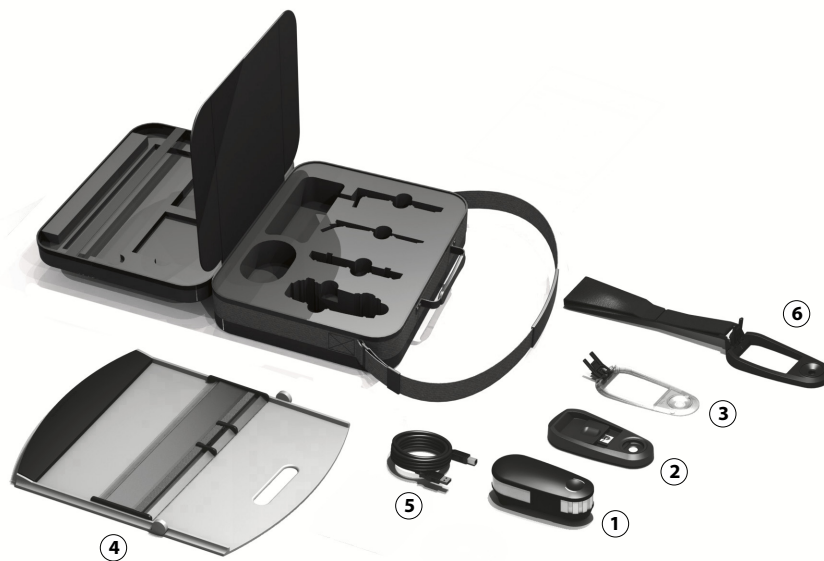
Aby uzyskać informacje dotyczące użytkowania urządzenia EFI ES-2000 z innym oprogramowaniem, należy zapoznać się z dokumentacją dostarczoną z danymi aplikacjami.

Zestaw urządzenia EFI ES-2000

Zestaw urządzenia EFI ES-2000 obejmuje następujące elementy:

- Przyrząd EFI ES-2000
- Stacja kalibracyjna umożliwiająca przechowywanie i kalibrację urządzenia EFI ES-2000
- Prowadnica do wstawek ułatwiająca dokonywanie pomiaru poszczególnych wstawek kolorów
- Płyta dodatkowa zapewniająca spójność kolorów tła podczas odczytywania drukowanych stron
- Podziałka ułatwiająca dokonywanie pomiaru pasków wstawek kolorów
- Kabel USB służący do podłączenia urządzenia EFI ES-2000 do komputera z systemem Windows lub Mac OS
- Uchwyt na panel ekranowy umożliwiający dokonywanie pomiarów wstawek kolorów z ekranu ciekłokrystalicznego

- 1 EFI ES-2000
- 2 stacja kalibracyjna
- 3 prowadnica do wstawek
- 4 płyta dodatkowa z podziałką
- 5 kabel USB
- 6 uchwyt na panel ekranowy



Konfiguracja

Konfiguracja urządzenia EFI ES-2000 odbywa się przez podłączenie urządzenia EFI ES-2000 do komputera.

Aby skonfigurować urządzenie EFI ES-2000

1 Podłącz urządzenie EFI ES-2000 do komputera.

Podłącz kabel USB urządzenia EFI ES-2000 do wolnego portu USB w komputerze lub niezależnie zasilanego koncentratora USB.

Uwaga: Ze względu na wymagania w zakresie napięcia urządzenie EFI ES-2000 nie będzie działać w przypadku podłączenia do portu USB w klawiaturze.

2 Uruchom aplikację korzystającą z urządzenia EFI ES-2000.

Aby uzyskać więcej informacji, należy zapoznać się z dokumentacją dostarczoną z aplikacją.

Diody stanu urządzenia

Urządzenie EFI ES-2000 wyposażono w diody wskazujące jego stan. Podczas użytkowania przyrządu z oprogramowaniem Fiery diody mogą wskazywać poniższe stany.

Dioda	Stan
Nie świeci	Urządzenie EFI ES-2000 nie jest podłączone do komputera lub nie uruchomiono oprogramowania.
Świeci na biało	Urządzenie EFI ES-2000 jest podłączone, lecz wymagana jest początkowa kalibracja lub kalibracja nie powiodła się.
Miga na niebiesko	Urządzenie EFI ES-2000 jest gotowe do dokonywania pomiarów.
Dwukrotnie mignięcie na zielono	Dokonano prawidłowego pomiaru.
Dwukrotne mignięcie na czerwono	Wystąpił błąd kalibracji lub pomiaru.

Uwaga: W przypadku użytkowania urządzenia EFI ES-2000 w trybie zgodności z urządzeniem EFI ES-1000 (w zastępstwie urządzenia EFI ES-1000) diody mogą nie działać.

Dokonywanie pomiarów próbek koloru

Pomiarów próbek koloru można dokonywać dwiema metodami: pojedynczej wstawki i paska.

Kalibracja urządzenia EFI ES-2000

Przed dokonaniem pomiaru próbki koloru zostanie wyświetlony monit o umieszczenie urządzenia EFI ES-2000 w stacji kalibracyjnej. Procedura kalibracji białego punktu jest wykonywana w celu skalibrowania spektrofotometru i zapewnienia spójności pomiarów.

Umieszczając urządzenie EFI ES-2000 w stacji kalibracyjnej, należy upewnić się, że pokrywa białego panelu w stacji jest otwarta (suwak jest odciągnięty), a szczelina urządzenia EFI ES-2000 całkowicie styka się z białym panelem. Jeśli urządzenie EFI ES-2000 nie zostanie prawidłowo umieszczone w stacji kalibracyjnej, pomiar będzie niedokładny. Aby uzyskiwać najlepsze wyniki, należy dbać o czystość białego panelu, zgodnie z instrukcjami w części „Konserwacja i czyszczenie” na stronie 96.

Uwaga: Wymagane jest użycie stacji kalibracyjnej dostarczonej z urządzeniem EFI ES-2000. Stacja kalibracyjna na numer seryjny odpowiadający numerowi urządzenia EFI ES-2000.

Ustawienia przyrządu EFI ES-2000 w oprogramowaniu Color Profiler Suite

Użytkując urządzenie EFI ES-2000 z oprogramowaniem Color Profiler Suite, można skonfigurować następujące ustawienia przyrządu:

- **Tryb pomiaru:** W przypadku dokonywania pomiaru paska wybierz typ pomiaru (zgodnie z opisem w części [Pomiar pasków](#)).
- **Użyj podziałki:** W przypadku wybrania tej opcji czujnik położenia na spodzie urządzenia EFI ES-2000 będzie odczytywał paski na podziałce w celu ustalenia pozycji urządzenia EFI ES-2000 podczas dokonywania pomiaru paska. Użycie podziałki jest wymagane w przypadku dokonywania dwuprzebiegowego pomiaru paska (zgodnie z opisem w części [Pomiar pasków](#)).
- **Duży rozmiar wstawki:** Po wybraniu tej opcji będą drukowane wstawki o większym rozmiarze w celu zwiększenia precyzji pomiaru w przypadku drukarki o niskiej rozdzielczości. Metoda pomiaru wstawek o normalnym i większym rozmiarze nie różni się.

Pomiar pojedynczej wstawki

Aby dokonać pomiaru pojedynczej wstawki, należy skorzystać z prowadnicy do wstawek.

Aby dokonać pomiaru pojedynczej wstawki

- 1 Podłącz urządzenie EFI ES-2000 do przewodnicy do wstawek, wsuwając złącze przewodnicy do tylnego złącza urządzenia EFI ES-2000.**

Szczelina w urządzeniu EFI ES-2000 pasuje do okrągłego otworu w przewodnicy do wstawek.

- 2 Umieść szczelinę urządzenia EFI ES-2000 w środkowej części wstawki, której pomiaru chcesz dokonać.**

- 3 Naciśnij i zwolnij przycisk z boku urządzenia EFI ES-2000.**

Diody stany urządzenia EFI ES-2000 zgasną po zarejestrowaniu pomiaru.

Pomiar pasków

Dokonanie pomiaru paska wstawek na stronie odbywa się jedno- lub dwuprzebiegowo w zależności od typu wymaganego pomiaru.

Tryb pomiaru	Typ pomiaru
M0	Jeden przebieg, uwzględnione UV
M1	Dwa przebiegi, D50, uwzględnione UV
M2	Dwa przebiegu, odcięcie UV

Należy skorzystać z płyty dodatkowej z podziałką w celu prowadzenia urządzenia EFI ES-2000 wzdłuż paska.

Jeśli wybrano opcję Użyj podziałki w obszarze ustawień przyrządu EFI ES-2000, czujnik położenia na spodzie przyrządu EFI ES-2000 będzie odczytywać paski na podziałce w celu ustalenia pozycji urządzenia EFI ES-2000. Opcja Użyj podziałki jest zawsze zaznaczona w przypadku dokonywania pomiaru dwuprzebiegowego.

Uwaga: Jeśli urządzenie EFI ES-2000 jest używane w połączeniu ze stołem iO w celu automatycznego dokonywania pomiaru i nie można uzyskać dostępu do metody M1 lub M2, należy zaktualizować oprogramowanie sprzętowe stołu iO. Aktualizację oprogramowania sprzętowego można pobrać z następującej lokalizacji:

http://www.xrite.com/product_overview.aspx?ID=1959&Action=support&SoftwareID=1404

Aby dokonać pomiaru paska

- 1 Otwórz płytę dodatkową i umieść na niej stronę wstawek, ustawiając paski równoległe do zawiasu. Użyj zacisku, aby zabezpieczyć stronę w miejscu.**
- 2 Umieść podziałkę na stronie, wyrównując plastikową krawędź do krawędzi mierzonego paska.**

3 Umieść urządzenie EFI ES-2000 na podziałce, umieszczając otwory na spodzie urządzenia EFI ES-2000 na trzpieniach suwaka.

W przypadku prawidłowego ustawienia urządzenia EFI ES-2000 szczelina znajduje się nad paskiem przeznaczonym do pomiaru, w niewielkiej odległości od plastikowej krawędzi podziałki.

4 Przesuń urządzenie EFI ES-2000 w celu umieszczenia szczeliny ponad białą przestrzenią przed pierwszą wstawką w pasku.

5 Naciśnij i przytrzymaj przycisk z boku urządzenia EFI ES-2000.

6 Poczekaj na sygnał dźwiękowy lub wizualny, a następnie przesuwaj urządzenie EFI ES-2000 w niewielkim, lecz stałym tempie ponad paskiem.

7 Zwolnij przycisk po zeskanowaniu wszystkich wstawek w pasku i osiągnięciu białej przestrzeni na jego końcu.

Jeśli dioda urządzenia EFI ES-2000 mignie na zielono, oznacza to, że dokonany pomiar jest prawidłowy.

Jeśli dioda na urządzeniu EFI ES-2000 zaświeci na niebiesko, oznacza to, że pierwszy przebieg w ramach pomiaru dwuprzebiegowego jest prawidłowy, a urządzenie EFI ES-2000 jest gotowe do drugiego przebiegu wzdłuż tego samego paska.

Jeśli dioda na urządzeniu EFI ES-2000 mignie na czerwono i zostanie wyświetlony komunikat o błędzie, będzie wymagane ponowne dokonanie pomiaru danego paska.

8 W przypadku pomiaru dwuprzebiegowego powtórz kroki od 4 do 7.

Pamiętaj, aby dokonywać pomiaru paska w kierunku wskazywanym przez niebieską diodę urządzenia EFI ES-2000. Niebieska dioda wskazuje stronę prowadzącą przyrządu.

Ostrzeżenia dotyczące bezpieczeństwa

Należy przestrzegać następujących zaleceń:

- Nie wylewać płynów na urządzenie EFI ES-2000.
- Nie upuszczać urządzenia EFI ES-2000 do płynów.
- Nie podejmować prób demontażu urządzenia EFI ES-2000 z jakiegokolwiek powodu. Nieautoryzowany demontaż urządzenia powoduje utratę gwarancji.
- Używać urządzenia EFI ES-2000 na stabilnym podłożu, nie narażać go na wpływ światła słonecznego i wilgoci.

Konserwacja i czyszczenie

Plastikową obudowę urządzenia EFI ES-2000 czyścić wilgotną ściereczką.

Ceramiczny biały panel referencyjny w stacji kalibracyjnej czyścić miękką, czystą ściereczką zwilżoną alkoholem izopropylowym.

Aby wyczyścić tubę pomiarową urządzenia EFI ES-2000

- 1 Obróć urządzenie EFI ES-2000 spodem do góry.**
- 2 Obróć pokrywę szczeliny zgodnie z ruchem wskazówek zegara i zdejmij ją.**
Unikaj dotykania części optycznych.
- 3 Wsuń suwak ze szklaną warstwą ochronną ze szczeliny.**
- 4 Wyczyść szklaną powierzchnię i wewnątrz szczeliny czystą, miękką ściereczką zwilżoną alkoholem izopropylowym.**
- 5 Połącz szczelinę z suwakiem ze szklaną powierzchnią ochronną. Upewnij się, że suwak powrócił do pierwotnego położenia.**
- 6 Wsuń pokrywę szczeliny i obróć ją w kierunku przeciwnym do ruchu wskazówek zegara, aby ją zablokować.**

Transport

Urządzenie EFI ES-2000 należy transportować w jego futerale.

Serwis i gwarancja

Czynności serwisowe powinien wykonywać wyłącznie odpowiednio przeszkolony inżynier w certyfikowanym centrum serwisowym. Lampę pomiarową przyrządu należy wymieniać wyłącznie w certyfikowanym centrum serwisowym.

Na urządzenie EFI ES-2000 udzielana jest roczna gwarancja od daty wysłania urządzenia przez firmę EFI. W celu skorzystania z gwarancji należy skontaktować się ze sprzedawcą lub producentem drukarki. W celu skorzystania z usług po upływie rocznej gwarancji lub dokonania ponownej certyfikacji przyrządu pod kątem standardów ISO należy skontaktować się bezpośrednio z firmą X-Rite.

Specyfikacje techniczne

Informacje dotyczące specyfikacji technicznych można uzyskać od firmy X-Rite.

EFI ES-2000 spektrofotometre kurulum kılavuzu

Bu *EFI ES-2000 spektrofotometre kurulum kılavuzu* ; renkli yazıcı çıktısının, dokuların ve diğer renkli materyallerin etkilenecek spektrumlarını ölçen, elde tutulabilen, EFI ES-2000 spektrofotometre renk ölçüm enstrümanını açıklar.

EFI ES-2000 spektrofotometre enstrümanını şunlarla birlikte kullanabilirsiniz:

- Renkli yazıcılar veya monitörler için renkli profiller oluşturmak ve profilleri analiz ederken veya düzenlerken belirli nesnelere için renk örneklerini okumak için Fiery Color Profiler Suite yazılımı.

Fiery Color Profiler Suite satın alma hakkında bilgi için satış temsilcisi ile iletişime geçin.

- Fiery Command WorkStation'ın Kalibratör, Spot-On ve Kağıt simülasyonu özellikleri.
- Doğrusallaştırma, profil oluşturma, renk doğrulaması ve nokta rengi ölçümü için Fiery XF (prova ve ürün için geniş formatta baskı).

Not: Bu belgede kullanılan “EFI ES-2000” terimi EFI ES-2000 spektrofotometre enstrümanını ifade eder.

Bu belge, EFI ES-2000 ile ilgili belirtilen ve sorun giderme bilgilerini içerir ve aşağıdakileri yapabilmeye olanak sağlayan prosedürleri içerir:

- EFI ES-2000 enstrümanını kurma ve bilgisayara bağlama
- EFI ES-2000 ile renk eklerini ölçme

EFI ES-2000 ve i1Pro 2 enstrümanı

EFI ES-2000 X-Rite tarafından üretilen yüksek hassasiyete sahip bir enstrümandır. Teknik belirtileri X-Rite i1Pro 2 enstrümanı ile aynıdır. Her iki enstrüman da USB sürücüsü gibi birçok ortak yazılım bileşenine sahipken, tamamen aynı *değildir* ve bunları her zaman birbirinin yerine kullanamazsınız.

EFI ES-2000 hakkında

EFI ES-2000; EFI ES-2000 için güç kaynağı da sağlayan USB bağlantı noktasını kullanarak Microsoft Windows tabanlı veya Apple Mac OS bilgisayarlarla iletişim kurar.

Fiery Color Profiler Suite veya Fiery XF ile EFI ES-2000 kullanma hakkında bilgi için bu uygulamalarla birlikte sağlanan belgelere bakın.

Diğer uygulamalarla EFI ES-2000 kullanma hakkında bilgi için bu uygulamalarla birlikte sağlanan belgelere bakın.

EFI ES-2000 kiti

EFI ES-2000 kiti aşağıdakileri içerir:

- EFI ES-2000 enstrümanı
- EFI ES-2000 enstrümanının saklanması ve kalibrasyonu için kalibrasyon yuvası
- Ayrı ayrı renk eklerinin ölçümünü kolaylaştırmak için ek kılavuzu
- Yazdırılan tabloları okumak için arka plan renginin tutarlı olmasını sağlamak için yedekleme kartı
- Renk ekleri bantlarının ölçümünü kolaylaştırmak için cetvel
- EFI ES-2000 enstrümanını Windows veya Mac OS bilgisayara bağlamak için USB kablosu
- LCD ekrandan renk eklerini ölçmek için düz panel tutucu

- 1 EFI ES-2000
- 2 Kalibrasyon yuvası
- 3 Ek kılavuzu
- 4 Cetvelle yedekleme kartı
- 5 USB kablosu
- 6 Düz panel tutucu



Kurulum

EFI ES-2000 kurulumu EFI ES-2000 enstrümanı bilgisayara bağlanarak gerçekleştirilir.

EFI ES-2000 kurulumunu yapmak için

1 EFI ES-2000 enstrümanını bilgisayara bağlayın.

EFI ES-2000 enstrümanının USB kablosunu bilgisayarınızdaki boşta olan USB bağlantı noktasına veya ayrı bir güç kaynağı olma özelliğine sahip bir USB hub'ına bağlayın.

Not: Güç gereksinimlerinden dolayı EFI ES-2000 klavyedeki USB bağlantı noktasına bağlanırsa çalışmaz.

2 EFI ES-2000 kullanan uygulamayı başlatın.

Daha fazla bilgi için uygulamayla birlikte verilen belgelere bakın.

Durum göstergesi ışıkları

EFI ES-2000 enstrümanının cihaz durumunu gösteren ışıklar mevcuttur. Enstrüman Fiery yazılımıyla kullanıldığında ışıklar aşağıdaki şekillerde yanar.

Işıklar	Durum
Kapalı	EFI ES-2000 bilgisayarınıza bağlı değildir veya yazılım çalışmıyordur.
Sürekli yanan beyaz	EFI ES-2000 bağlıdır ancak ilk kalibrasyonun yapılması gerekir veya enstrüman kalibrasyonu başarısız olmuştur.
Yanıp sönen mavi	EFI ES-2000 ölçümleri almaya hazırdır.
İki kez yanıp sönen yeşil	Ölçüm başarılı olmuştur.
İki kez yanıp sönen kırmızı	Kalibrasyon hatası meydana gelmiştir.

Not: EFI ES-2000 EFI ES-1000 uyumluluk modunda kullanıldığında (EFI ES-1000 yerine), ışıklar çalışmayabilir.

Renk örneklerini ölçme

Renk örneklerini iki farklı yöntem kullanılarak ölçebilirsiniz: tek ek ölçümü ve bant ölçümü.

EFI ES-2000 kalibrasyonu

Renk örneklerini ölçmeye başlamadan önce sizden EFI ES-2000 enstrümanını kalibrasyon yuvasına yerleştirmeniz istenir. Beyaz nokta kalibrasyonu spektrofotometreyi kalibre etmek ve tutarlı ölçümler elde etmek için kullanılır.

Sizden EFI ES-2000 enstrümanını kalibrasyon yuvasına koymanız istendiğinde, yuvadaki beyaz döşeme kapağının açık olduğundan (kaydırıcının geri çekilmiş olduğundan) ve EFI ES-2000 açıklığının beyaz döşemeyle tam temas halinde olduğundan emin olun. EFI ES-2000 enstrümanını kalibrasyon yuvasına doğru bir şekilde yerleştirmeniz doğru ölçümler elde edemezsiniz. En iyi sonuçlar için [“Bakım ve temizleme”](#) sayfa 104 içinde belirtildiği gibi beyaz döşemeyi düzgün ve temiz tutun.

Not: EFI ES-2000 enstrümanı ile birlikte gelen kalibrasyon yuvasını kullanmanız gerekir. Kalibrasyon yuvası, EFI ES-2000 ile aynı seri numarasına sahip olmalıdır.

Color Profiler Suite'teki EFI ES-2000 enstrümanı ayarları

EFI ES-2000 enstrümanını Color Profiler Suite ile kullandığınızda aşağıdaki enstrüman ayarlarını belirleyebilirsiniz:

- **Ölçüm modu:** Bir bandı ölçerken ölçüm türü seçin ([Bant ölçümü](#) içinde açıklanır).
- **Cetvel kullan:** Bu seçenek belirlenirse EFI ES-2000 enstrümanının alt kısmındaki konumlandırma sensörü, bir bandı ölçerken EFI ES-2000 konumunu belirlemek üzere cetvelde bantları okur. Cetvel kullanımı, iki geçişte bant ölçümü için gereklidir ([Bant ölçümü](#) içinde açıklanır).
- **Geniş ek boyutu:** Bu seçenek belirlenirse düşük çözünürlüklü yazıcıyla daha iyi ölçümlere olanak tanımak için geniş ekler yazdırılır. Ölçüm yöntemi normal ve geniş ekler için aynıdır.

Tek taraflı ölçüm

Tek eki ölçmek için ek kılavuzunu kullanın.

Tek bir eki ölçmek için

- 1 **EFI ES-2000 enstrümanını EFI ES-2000 enstrümanının arka yuvasına ek kılavuzu üzerindeki konektörü yerleştirerek ek kılavuzuna takın.**

EFI ES-2000 açıklığı ek kılavuzunun yuvarlak deliğine uygundur.

- 2 **EFI ES-2000 açıklığını ölçmek istediğiniz ekin ortasına yerleştirin.**

- 3 **EFI ES-2000 enstrümanının yanındaki düğmeye basın serbest bırakın.**

Ölçüm kaydedildiğinde EFI ES-2000 enstrümanındaki durum ışıkları kapanır.

Bant ölçümü

Ek sayfasında eklerin bandını ölçmek için istediğiniz ölçüm türüne bağlı olarak her bir bandın tek veya iki geçişini ölçün.

Ölçüm modu	Ölçüm türü
M0	Tek geçiş, UV dahil
M1	İki geçiş, D50, UV dahil
M2	İki geçiş, UV kesme

Bant boyunca EFI ES-2000 enstrümanını yönlendirmek için cetvelle yedekleme kartını kullanın.

EFI ES-2000 enstrüman ayarlarındaki Cetvel kullan ayarını seçtiyseniz; EFI ES-2000 enstrümanının altındaki konumlandırma sensörü EFI ES-2000 enstrümanının konumunu belirlemek için cetvel üzerindeki bantları okur. Cetvel kullan seçeneği iki geçişle ölçüldüğünde her zaman seçilir.

Not: Otomatik hale getirilmiş ölçüm için iO tablosu ile bağlantılı olarak EFI ES-2000 enstrümanını kullanıyorsanız ve M1 veya M2 yöntemine erişemiyorsanız, iO tablosunun donanımını güncelleyin. Donanım güncellemesini buradan edinebilirsiniz:

http://www.xrite.com/product_overview.aspx?ID=1959&Action=support&SoftwareID=1404

Bir bandi ölçmek için

- 1 Yedekleme kartını açın ek sayfayı, bantlarla menteşeler birbirine paralel olacak şekilde, üzerine yerleştirin. Sayfayı güvende tutmak için kısaç kullanın.
- 2 Sayfaya cetveli yerleştirin, ölçmek istediğiniz bandın kenarlarıyla plastik kenarı düzenleyin.
- 3 EFI ES-2000 enstrümanını cetvelin üzerine yerleştirin, EFI ES-2000 altındaki yuvalarla kaydırıcının üzerindeki dişleri birbirine geçirin.

EFI ES-2000 doğru şekilde yerleştirildiğinde açıklık ölçülecek bandın üzerine, cetvelin plastik kenarının hemen dışına yerleştirilir.

- 4 Banttaki ilk ekten önce beyaz boşluğa açıklığı yerleştirmek için EFI ES-2000 enstrümanını kaydırın.
- 5 EFI ES-2000 enstrümanının yanındaki düğmeye basın ve basılı tutun.
- 6 Sesli veya görsel bir işaret almayı bekleyin ve ardından yavaşça EFI ES-2000 enstrümanını bant üzerinde tutarlı adımlarla kaydırın.
- 7 Banttaki tüm ekler tarandığında düğmeyi bırakın ve bandın sonundaki beyaz boşluğa gelin.

EFI ES-2000 üzerindeki ışık yeşil yanarsa ölçüm enstrümanı başarılı olur.

EFI ES-2000 üzerindeki ışık mavi yanarsa iki geçişli ölçümün ilk geçişi başarılı olmuştur ve EFI ES-2000 aynı bandın ikinci geçişine hazırdır.

EFI ES-2000 üzerindeki ışık kırmızı yanarsa ve bir hata mesajı görüntüleniyorsa aynı bandı tekrar ölçmeniz gerekir.

- 8 Çift geçişli ölçüm için 4 ila 7 arasındaki adımları tekrarlayın.

EFI ES-2000 enstrümanındaki mavi ışığın belirttiği yönde bandın ölçüldüğünden emin olun. Mavi ışık enstrümanın ön tarafını gösterir.

Güvenlik uyarıları

Şunları unutmayın:

- EFI ES-2000 enstrümanını sıvıyla temas ettirmeyin.
- EFI ES-2000 enstrümanını ıslak bir yere düşürmeyin.
- EFI ES-2000 enstrümanını hiçbir nedenle demonte etmeyi denemeyin. Cihazın yetkisiz demontajı tüm garanti hak taleplerini geçersiz kılar.
- EFI ES-2000 enstrümanını sabit bir yüzeyde kullanın ve doğrudan güneş ışığına ve neme maruz bırakmayın.

Bakım ve temizleme

EFI ES-2000 enstrümanının plastik kısımlarını nemli bir bezle temizleyin.

Yumuşak, temiz bir bezle izopropil alkol kullanarak kalibrasyon yuvasındaki referans beyaz seramik döşemeyi temizleyin.

EFI ES-2000 üzerindeki ölçüm tüpünü temizlemek için

- 1 **EFI ES-2000 enstrümanını yüzü aşağı gelecek şekilde ters çevirin.**
- 2 **Açıklık kapağını saat yönünde çevirin ve çıkarın.**
Optiklere dokunmayın.
- 3 **Açıklığın dışındaki koruma camının bulunduğu kaydırıcıyı kaydırın.**
- 4 **Yumuşak, temiz bir bezle izopropil alkol kullanarak açıklığın camını ve içini temizleyin.**
- 5 **Koruma camı kaydırıcısıyla açıklığı yeniden monte edin. Kaydırıcının orijinal konumuna geri döndüğünden emin olun.**
- 6 **Açıklık kapağını yerleştirin ve saat yönünün tersine kilitleyin.**

Taşıma

EFI ES-2000 enstrümanını kendi tutusunda, paketli bir şekilde taşıyın.

Servis ve garanti

Yalnızca sertifikalı servis merkezindeki eğitimli servis mühendisleri tarafından servis gerçekleştirilmelidir. Enstrümandaki ölçüm lambası yalnızca sertifikalı servis merkezinde değiştirilebilir.

EFI ES-2000 EFI'den nakliye tarihinden itibaren bir yıl boyunca garanti kapsamındadır. Garanti servisi için lütfen satıcınızla veya yazıcı üreticisiyle iletişime geçin. 1 yıllık garanti dönemi sonrasında servis veya enstrümanı ISO standartlarına göre yeniden sertifikalandırmak için lütfen doğrudan X-Rite ile iletişime geçin.

Teknik belirtiler

Teknik belirtiler X-Rite'ten edinilebilir.

Příručka k instalaci pro spektrofotometr EFI ES-2000

Tato *Příručka k instalaci pro spektrofotometr EFI ES-2000* popisuje spektrofotometr EFI ES-2000, ruční přístroj určený pro měření barvy světla odraženého od papíru, textilu a dalších obarvených materiálů.

Spektrofotometr EFI ES-2000 můžete používat s následujícími produkty:

- Sada Fiery Color Profiler Suite, kterou lze využít k vytváření profilů barevných tiskáren a monitorů, stejně jako k měření barevných vzorků z různých objektů při analýze a úpravách profilů.

Informace o možnostech nákupu sady Fiery Color Profiler Suite si vyžádejte u obchodního zástupce.

- Funkce Kalibrátor, Spot-On a Simulace papíru, které jsou součástí produktu Fiery Command WorkStation.
- Fiery XF (širokoformátové řešení pro nátisky a produkční tisk), kde lze měřicí přístroj použít pro linearizaci, profilování, kontrolu barev a měření přímých barev.

Poznámka: Pro spektrofotometr EFI ES-2000 se v této příručce používá označení EFI ES-2000.

Tento dokument obsahuje specifikace a informace pro řešení problémů s přístrojem EFI ES-2000 a obsahuje také popisy následujících postupů:

- instalace přístroje EFI ES-2000 a jeho připojení k počítači,
- měření barevných políček pomocí přístroje EFI ES-2000.

Přístroje EFI ES-2000 a i1Pro 2

EFI ES-2000 je vysoce přesný spektrofotometr společnosti X-Rite. Jeho technické specifikace jsou shodné s přístrojem X-Rite i1Pro 2. Ačkoli oba přístroje mají mnoho společného, například ovladač USB, *nejsou* identické a nelze je libovolně zaměňovat.

Popis přístroje EFI ES-2000

EFI ES-2000 komunikuje s počítačem se systémem Microsoft Windows nebo Apple Mac OS prostřednictvím portu USB, který přístroji EFI ES-2000 také poskytuje napájení

Informace o použití přístroje EFI ES-2000 se sadou Fiery Color Profiler Suite nebo s produktem Fiery XF naleznete v dokumentaci k těmto produktům.

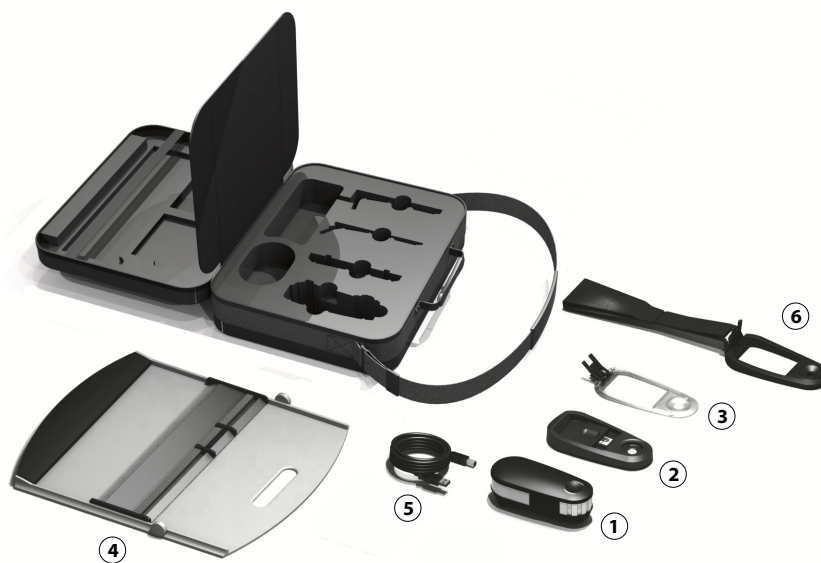
Informace o použití přístroje EFI ES-2000 s jinými aplikacemi naleznete v dokumentaci k příslušným aplikacím.

Obsah balení přístroje EFI ES-2000

Přístroj EFI ES-2000 se dodává s následujícím příslušenstvím:

- Přístroj EFI ES-2000
- Kalibrační kolébka pro uložení a kalibraci přístroje EFI ES-2000
- Zaměřovací vodítko pro usnadnění měření jednotlivých barevných políček
- Podložka zajišťující konzistentní barvu pozadí při měření barevných tabulek
- Právítko pro usnadnění měření barevných proužků
- Kabel USB pro připojení přístroje EFI ES-2000 k počítači se systémem Windows nebo Mac OS
- Držák na monitor pro měření barev na obrazovce LCD

- 1 EFI ES-2000
- 2 Kalibrační kolébka
- 3 Zaměřovací vodítko
- 4 Podložka s pravítkem
- 5 Kabel USB
- 6 Držák na monitor



Instalace

Instalace produktu EFI ES-2000 se provádí připojením přístroje EFI ES-2000 k počítači.

Instalace přístroje EFI ES-2000

1 Připojte přístroj EFI ES-2000 k počítači.

Připojte kabel USB přístroje EFI ES-2000 k volnému portu USB na počítači nebo na napájeném rozbočovači USB.

Poznámka: Kvůli požadavkům na napájení nebude přístroj EFI ES-2000 pracovat, připojíte-li ho například do portu USB na klávesnici.

2 Spustte aplikaci používající přístroj EFI ES-2000.

Další informace naleznete v dokumentaci k příslušné aplikaci.

Stavové indikátory

Přístroj EFI ES-2000 je vybaven indikátory, podle kterých lze určit jeho stav. Použiváte-li přístroj se softwarem Fiery, mají indikátory následující význam.

Indikátory	Stav
Nesvítí	Přístroj EFI ES-2000 není připojen k počítači nebo není spuštěn příslušný software.
Svítí bíle	Přístroj EFI ES-2000 je připojen, ale vyžaduje úvodní kalibraci nebo se kalibrace nezdařila.
Blikají modře	Přístroj EFI ES-2000 je připravený na měření.
Dvě zelená bliknutí	Měření bylo úspěšné.
Dvě červená bliknutí	Došlo k chybě kalibrace nebo měření.

Poznámka: Pokud se přístroj EFI ES-2000 používá v režimu kompatibility s přístrojem EFI ES-1000 (jako náhrada tohoto přístroje), indikátory nemusí být funkční.

Měření vzorků barev

Vzorky barev můžete měřit dvěma různými způsoby: měření jednotlivého políčka a měření proužku.

Kalibrace přístroje EFI ES-2000

Než začnete měřit vzorky barev, budete vyzváni k vložení přístroje EFI ES-2000 do kalibrační kolébky. Kalibrace bílého bodu spektrofotometru zajišťuje konzistenci měření.

Budete-li vyzváni ke vložení přístroje EFI ES-2000 do kalibrační kolébky, nejprve se ujistěte, že je kryt bílé plochy v kolébce otevřený (posuvná část je zasunutá) a že měřicí otvor přístroje EFI ES-2000 je v plném kontaktu s bílou plochou. Pokud přístroj EFI ES-2000 neumístíte do kolébky správně, nebudou následná měření přesná. Nejlepších výsledků dosáhnete, budete-li bílou plochu udržovat čistou, viz část „Údržba a čištění“ na stránce 111.

Poznámka: Je třeba používat kalibrační kolébku dodanou s vaším přístrojem EFI ES-2000. Na kalibrační kolébce je uvedeno stejné sériové číslo jako na přístroji EFI ES-2000.

Nastavení přístroje EFI ES-2000 v sadě Color Profiler Suite

Používáte-li přístroj EFI ES-2000 se sadou Color Profiler Suite, můžete určit následující nastavení:

- **Režim měření:** Pro měření proužku můžete vybrat typ měření (popis viz část [Měření proužku](#)).
- **Použití pravítka:** Je-li vybrána tato možnost, snímač polohy na spodní straně přístroje EFI ES-2000 bude načítat kódy na pravítku, podle kterých bude v průběhu měření proužku určovat polohu přístroje EFI ES-2000. Použití pravítka je vyžadováno pro měření proužku dvěma průchody (popis viz [Měření proužku](#)).
- **Velká velikost políček:** Je-li vybrána tato možnost, vytisknou se větší políčka pro zlepšení měření, vhodná zejména pro tiskárny s nižším rozlišením. Metoda měření je shodná pro normální i velká políčka.

Měření jednotlivých políček

Při měření jednotlivých políček používejte zaměřovací vodítko.

Změření jednotlivého políčka

- 1 **Nasadte přístroj EFI ES-2000 na zaměřovací vodítko vložení západky na vodítku do otvoru na zadní straně přístroje EFI ES-2000.**

Měřicí otvor přístroje EFI ES-2000 by měl být umístěn nad kruhovým otvorem ve vodítku.

- 2 **Umístěte měřicí otvor přístroje EFI ES-2000 do středu políčka, které chcete změřit.**
- 3 **Stiskněte a uvolněte tlačítko na boku přístroje EFI ES-2000.**

Stavové indikátory na přístroji EFI ES-2000 během zaznamenávání měření nesvítí.

Měření proužku

Chcete-li změřit barvy v proužku políček na stránce s políčky, můžete to podle požadavků na přesnost provést jedním, nebo dvěma průchody.

Režim měření	Typ měření
M0	Jeden průchod, včetně UV
M1	Dva průchody, D50, včetně UV
M2	Dva průchody, s UV filtrem

K vedení přístroje EFI ES-2000 podél proužku použijte podložku s pravítkem.

Vyberete-li v nastavení přístroje EFI ES-2000 možnost Použít pravítko, snímač polohy na spodní straně přístroje EFI ES-2000 bude načítat kódy na pravítku, podle kterých bude v průběhu měření proužku určovat polohu přístroje EFI ES-2000. Možnost Použít pravítko automaticky vybrána v případě dvouprůchodového měření.

Poznámka: Pokud chcete použít přístroj EFI ES-2000 společně se stolem iO k automatickému měření a nejsou přístupné metody M1 nebo M2, aktualizujte firmwaru stolu iO. Aktualizaci firmwaru můžete získat zde:

http://www.xrite.com/product_overview.aspx?ID=1959&Action=support&SoftwareID=1404

Měření proužku

- 1 Otevřete podložku a umístěte stránku s políčky tak, aby proužky byly rovnoběžné s pantem. Zajistěte stránku pomocí svorky.**
- 2 Přiložte pravítko na stránku a zarovnejte plastovou hranu s okrajem proužku, který chcete změřit.**
- 3 Položte přístroj EFI ES-2000 na pravítko tak, aby do otvorů na spodní straně přístroje EFI ES-2000 zapadly čepy na pravítku.**
Je-li přístroj EFI ES-2000 umístěn správně, je měřicí otvor přímo nad měřeným proužkem, těsně vedle plastového okraje pravítka.
- 4 Posuňte přístroj EFI ES-2000 tak, aby měřicí otvor byl v bílém prostoru před prvním políčkem proužku.**
- 5 Stiskněte a podržte tlačítko na boku přístroje EFI ES-2000.**
- 6 Počkejte na zvukový nebo vizuální signál a poté pomalým, ale plynulým pohybem posouvejte přístroj EFI ES-2000 přes proužek.**

7 Uvolněte tlačítko, jakmile změříte celý proužek a dosáhnete bílého místa na jeho konci.

Pokud indikátory na přístroji EFI ES-2000 zablikají zeleně, bylo měření úspěšné.

Pokud indikátory na přístroji EFI ES-2000 svítí modře, byl úspěšně proveden první průchod dvouprůchodového měření a přístroj EFI ES-2000 je připraven pro druhý průchod nad stejným proužkem.

Pokud indikátory na přístroji EFI ES-2000 zablikají červeně a zobrazí se chybová zpráva, musíte proužek změřit znovu.

8 U dvouprůchodového měření opakujte kroky 4 až 7.

Dejte pozor, abyste proužek měřili ve směru naznačeném modrými indikátory na přístroji EFI ES-2000. Modré indikátory označují přední stranu přístroje ve směru pohybu.

Bezpečnostní varování

Dodržujte následující pravidla:

- Zabraňte vylití jakékoli kapaliny na přístroj EFI ES-2000.
- Zabraňte pádu přístroje EFI ES-2000 do jakékoli kapaliny.
- Nepokoušejte se přístroj EFI ES-2000 za jakýmkoli účelem rozebírat. Neoprávněné otevření zařízení ruší veškeré nároky na záruku.
- Používejte přístroj EFI ES-2000 na stabilním povrchu a nevystavujte ho přímému slunci ani vlhkosti.

Údržba a čištění

Plastový povrch přístroje EFI ES-2000 čistěte lehce navlhčeným hadříkem.

Bílou keramickou plochu na kalibrační kolébce čistěte měkkým a čistým hadříkem s isopropylalkoholem.

Čištění měřicí trubice přístroje EFI ES-2000

- 1 Otočte přístroj EFI ES-2000 spodní stranou nahoru.**
- 2 Otočte kryt měřicího otvoru po směru hodinových ručiček a sejměte jej.**
Nedotýkejte se optických prvků.
- 3 Posuňte ochranné sklo mimo měřicí otvor.**
- 4 Sklo a vnitřek měřicího otvoru čistěte měkkým a čistým hadříkem s isopropylalkoholem.**
- 5 Posuňte ochranné sklo zpět. Ujistěte se, že posuvné sklo zapadlo na původní místo.**
- 6 Nasadte kryt měřicího otvoru a otočte jím proti směru hodinových ručiček.**

Přeprava

Přístroj EFI ES-2000 přepravujte v jeho transportním pouzdře.

Servis a záruka

Servis smí provádět pouze školený technik v autorizovaném servisním středisku. Měřicí lampa v přístroji by měla být vyměňována pouze v autorizovaném servisním středisku.

Na přístroj EFI ES-2000 je poskytována záruka po dobu jednoho roku od data dodání společností EFI. Potřebujete-li záruční servis, obraťte se na prodejce nebo výrobce tiskárny. Pozáruční servis a opětovnou certifikaci přístroje podle standardů ISO můžete objednat přímo u společnosti X-Rite.

Technické specifikace

Technické údaje si můžete vyžádat u společnosti X-Rite.

